

# Cillit® Galileo 100 mm $\frac{3}{4}$ " - $1\frac{1}{4}$ " (DN 20 - 32)

Rückspülfilter RSF / Hauswasserstation HWS

Backwashing filter RSF / Domestic Water Station HWS

Filtre domestique lavage contre-courant Galileo et Galileo Combi

Filtro autolimpiante RSF / Estación obatece dova de aqua para casas HWS

Filtro autopulente Cillit-Galileo N HY / Filtro autopulente Cillit-Galileo N HY Combi

„Apparecchiatura ad uso domestico per il trattamento di acque potabili“

Tegenspoelfilter RSF / Huiswaterstation HWS

Einbau- und  
Bedienungsanleitung DE

Installation and  
operating manual EN

Instructions de  
montage et d'utilisation FR

Instrucciones de  
montaje y de servicio ES

Istruzioni di montaggio  
e servizio IT

Montage en  
bedieningshandleiding NL

**Wichtige Hinweise:**

Um Fehler zu vermeiden, ist die Einbau- und Bedienungsanleitung stets griffbereit aufzubewahren, vor der Ausführung von Arbeiten am Gerät vollständig durchzulesen und zu beachten. Unsere Merkblätter und Druckschriften sollen nach bestem Wissen beraten, der Inhalt ist jedoch ohne Rechtsverbindlichkeit. Im Übrigen gelten unsere allgemeinen Geschäftsbedingungen. Änderungen vorbehalten!

**Important notice:**

Always keep the fitting and operating instruction close at hand to avoid any mistakes and before carrying out any work on the device you should read the fitting and operating instructions carefully and follow them. While our data sheets and brochures should provide advice to the best of our knowledge, the content thereof is not legally binding. In addition to this, our general terms and conditions of trade apply. Changes reserved!

**Important:**

Lire et conserver à disposition les présentes instructions de montage et d'utilisation avant d'effectuer le raccordement et d'utiliser l'appareil. Assurez-vous que les personnes qui installent, utilisent et entretiennent l'appareil ont bien compris les instructions. Les instructions énoncées dans le présent manuel sont le fruit de nos connaissances actuelles. Elles ne sauraient faire l'objet de poursuites en cas d'utilisation autres que celles énoncées. Nous nous réservons le droit de modifier sans préavis tout ou partie des caractéristiques techniques de cet appareil. La società si riserva il diritto di modificare i propri prodotti.



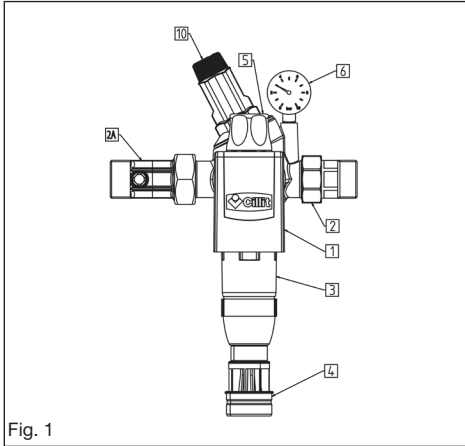


Fig. 1

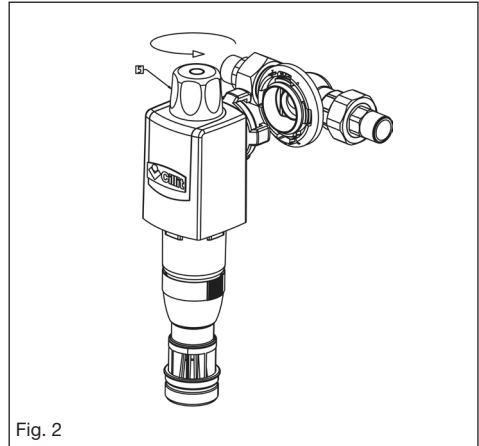


Fig. 2

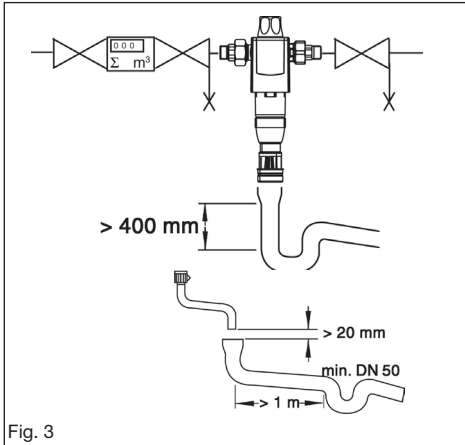


Fig. 3

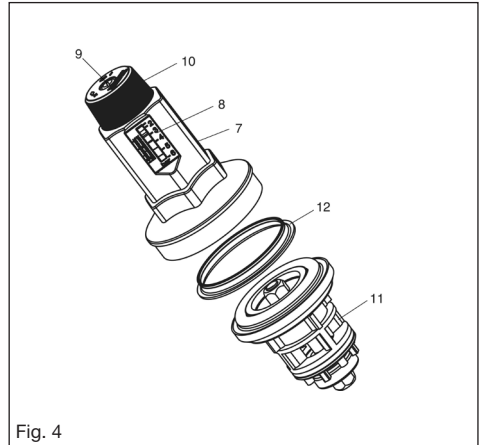


Fig. 4

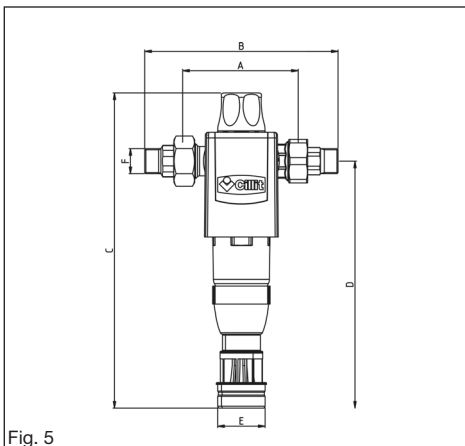


Fig. 5

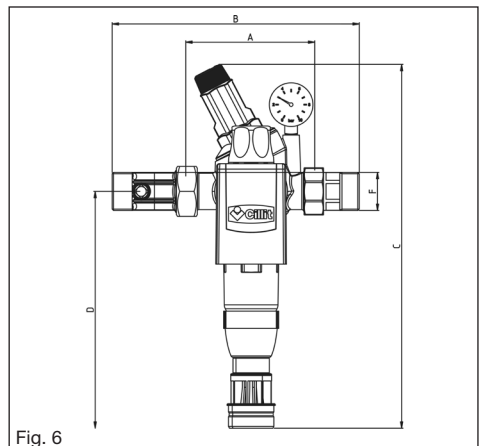


Fig. 6

## 1. Lieferumfang

**Rückspülfilter Cillit Galileo RSF bestehend aus:**

1. Abdeckhaube (Kopfteil aus Messing)
2. Anschluss-Modul mit Anschluss-Verschraubungen und Dichtungen
3. Klarsichtzylinder mit Filterelement und Datumsring
4. HT-Anschluss für Spülwasser
5. Drehknopf für Rückspülung

**Hauswasserstation Cillit Galileo HWS bestehend aus:**

1. Abdeckhaube (Kopfteil aus Messing)
- 2A. Anschluss-Modul-HWS mit Druckminderer, Rückflussverhinderer, Anschlussverschraubungen und Dichtungen (mit Prüfschraube bzw. Anschussmöglichkeit für Vordruckmanometer)
3. Klarsichtzylinder mit Filterelement und Datumsring
4. HT-Anschluss für Spülwasser
5. Drehknopf für Rückspülung
6. Hinterdruckmanometer
7. Federhaube
8. Anzeige für Hinterdruckeinstellwert
9. Feststellschraube
10. Drehknopf für Druckminderer
11. Druckminderer-Einsatz
12. Gleitring

## 2. Verwendungszweck

Die Filter sind zur Filtration von Trink- und Brauchwasser bestimmt. Sie schützen die Wasserleitungen und die daran angeschlossenen wasserführenden Systemteile vor Funktionsstörungen und Korrosionsschäden durch Fremdpartikel wie Rostteilchen, Späne, Sand, Hanf etc., max. Ø 2 mm.

Die Filter sind nicht einsetzbar bei chemikalienbehandelten Kreislaufwässern. Bei Einsatz zur Filtration von Prozesswasser und Kühlwasser für Durchlaufkühlungen ist eine Fachberatung erforderlich.

Bei Wässern mit groben Schmutzpartikeln einen Grobschmutzabscheider vorschalten.

Für Öle, Fette, Lösungsmittel, Seifen und sonstige schmierende Medien sind die Filter nicht geeignet. Ebenso nicht zur Abscheidung wasserlöslicher Stoffe.

**Achtung:** Die Einrichtung der Anlage und wesentliche Veränderungen dürfen lt. AVB Wasser V, § 12.2 nur durch das Wasser-versorgungsunternehmen oder ein in ein Installateurverzeichnis eines Wasserversorgungsunternehmens eingetragenes Installationsunternehmen erfolgen.

## 3. Funktion

Das Rohwasser strömt durch den Rohwassereintritt in den Filter ein und dort von innen durch das Filterelement zum Reinwasseraustritt. Dabei werden Fremdpartikel > 90 µm an der Innenseite des Filtergewebes zurückgehalten. Je nach Gewicht und Grösse fallen diese Partikel direkt in den unteren Teil des Filterelements oder bleiben am Filtergewebe haften. Das Filterelement kann durch Rückspülen in regelmässigen Abständen gereinigt werden.

Die Rückspülung erfolgt manuell und funktioniert nach dem wirkungsvollen Prinzip der Rückspülung durch Absaugung (Saugleisten-Rückspülsystem).

Der Filtrationsprozess läuft auch während der Rückspülung ohne Unterbrechung, da ca. 90 % der Filterfläche für den Filterbetrieb ständig zur Verfügung stehen. (Non-Stop-Filtration).

**Nur bei HWS:** Der Rückflussverhinderer öffnet bei Wasserentnahme nur in Durchflussrichtung und ist in Ruhestellung oder Gegendruck dicht geschlossen. Der Druckminderer hält den eingestellten Hinterdruck annähernd konstant, auch wenn der Vordruck schwankt. Ein gleichmässiger und nicht zu hoher Druck schont Armaturen und Geräte der gesamten Hauswasserinstallation.

## 4. Einbauvorbedingungen

Örtliche Installationsvorschriften, allgemeine Richtlinien und technische Daten beachten.

Für die Rückspülung muss eine Spülwassermenge von mindestens 3,5 m<sup>3</sup> pro Stunde zur Verfügung stehen, bzw. ein Druck von mind. 2 bar während der Rückspülung hinter dem Filter vorhanden sein.

Ein Kanalanschluss (Abfluss) mind. DN 50 sollte vorhanden sein.

Der Einbauort muss frostsicher sein und muss den Schutz des Filters vor Lösungsmitteldämpfen, Heizöl, Waschlauge, Chemikalien aller Art, UV-Einstrahlung und Wärmequellen über 40°C gewährleisten.

**Achtung: Kunststoffteile von Öl und Fett, Lösemitteln und sauren sowie basischen Reinigern freihalten. Nach harten Stößen und Schlägen (z.B. mit ungeeignetem Werkzeug, Fall auf Steinboden etc.) muss ein Kunststoffteil auch ohne sichtbare Schäden erneuert werden (Burstgefahr). Extreme Druckschläge vermeiden.**

## 5. Einbau

Den Filter in Kaltwasserleitungen vor den zu schützenden Objekten einbauen (siehe Einbauschema). Dabei grundsätzlich Absperrventile vorsehen. Das Absperrventil nach dem Druckminderer muss mit Entleerungsventil ausgestattet sein. Anschluss-Modul in Fließrichtung in die waagrechte oder senkrechte Kaltwasserleitung einbauen. (Fließrichtungspfeil beachten).

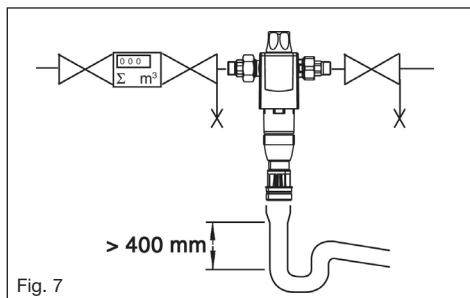


Fig. 7

Filter gemäß der Nennweite in gleichdimensionierte Kaltwasserleitungen und vor den zu schützenden Objekten einbauen. Absperrventile vor und nach dem Filter einbauen.

Anschlussverschraubung (2) in die Leitung montieren und Filter in Fließrichtung (Fließrichtungspfeil auf dem Kopfteil beachten) in die waagrechte Kaltwasserleitung einbauen (siehe Einbauschema). Spülwasseranschluss mit Schlauch zum Kanal führen bzw. Auffanggefäß (ca. 10 Liter) bereitstellen. **Bitte beachten:** Nach DIN EN 1717 muss der Spülwasseranschlag mit mindestens 20 mm Abstand zum höchstmöglichen Abwasserspiegel befestigt werden (freier Auslauf).

### Anschluss an das Anschluss-Modul 3/4" - 1 1/4":

1. Den Sicherungsring bis zum Anschlag nach links drehen.
2. Klauen des Gerätes in die Aussparungen eindrücken
3. und das Gerät um 45° bis zum Anschlag im Uhrzeigersinn drehen
4. Den Sicherungsring mit beiden Händen bis zum Einrasten in Richtung Gerät ziehen. Das Gerät ist nun gegen unbeabsichtigtes Verdrehen gesichert. Zum Lösen des Filters den Sicherungsring in Richtung Anschlussmodul drücken.

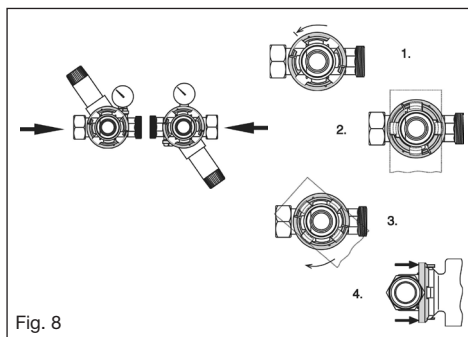


Fig. 8

## 6. Inbetriebnahme

Filter und Spülwasserleitung auf ordnungsgemäße Installation prüfen. Die Absperrventile dürfen noch nicht geöffnet sein. Klarsichtzylinder (3) auf richtigen Sitz prüfen und Drehknopf (5) im Uhrzeigersinn schließen. Absperrventile vor und nach dem Filter langsam öffnen und die Rohrleitung an der nächsten Entnahmestelle nach dem Filter entlüften. Vor dem Rückspülen ein Auffanggefäß unterstellen, wenn der Spülwasseranschluss nicht mit dem Kanalanschluss verbunden ist. Drehgriff (5) gegen den Uhrzeigersinn öffnen, bis deutlich hörbar Wasser austritt und wieder schließen. Filter auf Dichtheit prüfen.

### Nur Cillit Galileo HWS:

Der Druckminderer ist werkseitig auf 4 bar Hinterdruck eingestellt. Zum Ändern des Hinterdrucks die Feststellschraube (9) lösen und den Drehknopf (10) verdrehen. Der Hinterdruck lässt sich durch Drehen am Einstellknopf verändern (Regelbereich 1,5-6 bar).

Drehen im Uhrzeigersinn = höherer Hinterdruck.  
Drehen gegen den Uhrzeigersinn = geringerer Hinterdruck.

Druckminderer einbauen, dabei Fließrichtungspfeil am Gehäuse beachten!

Die Anzeige für den Hinterdruckeinstellwert (8) ist ein Richtwert. Der Manometer (6) zeigt den Druck präzise an. Während der Einstellung muss ein Auslaufventil nach dem Druckminderer mehrfach kurz geöffnet und wieder geschlossen werden.

Bei Wasserentnahme sinkt der Hinterdruck vorübergehend ab.

Der Hinterdruck darf nicht mehr als 80 % des Ansprechdruckes des Warmwasser-Sicherheitsventiles betragen (DIN EN 1988-200).

## 7. Bedienung

**Eine Rückspülung muss 1 x pro Monat durchgeführt werden, um ein Festsetzen der Fremdpartikel auf dem Filtergewebe zu vermeiden (bei starker Verschmutzung eventuell öfter).**

Vor dem Rückspülen ein Auffanggefäß unterstellen, wenn der Spülwasseranschluss nicht mit dem Kanalanschluss verbunden ist.

### Rückspülen

Drehgriff (5) gegen den Uhrzeigersinn öffnen, bis deutlich hörbar Wasser austritt und wieder schließen. Filter auf Dichtheit prüfen. Der Drehknopf ist mit einer Rutschkupplung ausgestattet. Bei zu starkem Drehen überspringt eine Raste und verhindert somit eine Beschädigung des Verschluss-Systems.

**Kunststoffteile dürfen nur mit einem feuchten, weichen Tuch gereinigt werden. Keine Lösungs- oder Waschmittel sowie keine sauren Reiniger benutzen!**

## 8. Wartung

Jede technische Anlage bedarf einer regelmäßigen Wartung. Gemäss DIN EN 806-5 muss diese grundsätzlich durch Fachpersonal erfolgen, das auch den Austausch der Verschleissteile vornimmt. Die Wartung hat 2 x jährlich, bei Gemeinschaftsanlagen 2 x jährlich zu erfolgen.

Durchführung: Installateur oder Hersteller.

## 9. Gewährleistung

Im Störfall während der Garantiezeit (bei Vorliegen eines Wartungsvertrages = 2 Jahre, sonst 6 Monate) wenden Sie sich bitte unter Nennung des Gerätetyps und der PNR = Produktions-

Nummer (s. technische Daten bzw. Typenschild des Gerätes) an unseren Werkskundendienst.

Gewährleistungsarbeiten dürfen nur vom Werkskundendienst ausgeführt werden. Gewährleistungsarbeiten durch eine Fachfirma bedürfen des ausdrücklichen Auftrages unserer Kundendienstleitung.

## 10. Betreiberpflichten

Sie haben ein langlebiges und servicefreundliches Produkt gekauft.

Jedoch benötigt jede technische Anlage regelmässige Servicearbeiten, um die einwandfreie Funktion zu erhalten.

Voraussetzung für Funktion und Gewährleistung ist die Rückspülung des Filters durch den Betreiber. Nach DIN EN 13443 muss der Filter regelmässig, je nach Betriebsbedingungen, spätestens jedoch alle 6 Monate rückgespült werden. Überprüfung des Ausgangsdrucks bei Null-Durchfluss und bei hoher Wasserentnahme alle 6 Monate.

### Rückflussverhinderer prüfen (2 x jährlich nach DIN EN 806-5).

Eimer unterstellen. Absperrarmatur vor der HWS schließen und die Prüfschraube (P) heraus-schrauben. Wenn jetzt nur eine kleine Menge Wasser austritt und kein Wasser ständig läuft, dann hat der Rückflussverhinderer ordnungsgemäss geschlossen. Prüfschraube wieder einschrauben.

Eine weitere Voraussetzung für Funktion und Gewährleistung ist der Austausch der Verschleissteile in den vorgeschriebenen Wartungsintervallen.

Austausch der Verschleissteile

Dichtelement	alle 3 Jahre
Filterelement	alle 6 Jahre
Druckminderereinsatz	alle 6 Jahre
Manometer	alle 6 Jahre
Rückflussverhinderer	alle 6 Jahre
Klarsichtzylinder	alle 15 Jahre

Nach DIN EN 806-5 muss der Austausch der Verschleissteile durch Fachpersonal erfolgen (Installateur oder Werkskundendienst). Wir empfehlen einen Wartungsvertrag mit Ihrem Installateur oder dem Werkskundendienst abzuschliessen.

### Qualifiziertes Personal:

Nur Fachpersonal darf das Produkt installieren, in Betrieb nehmen und Instand halten.

Die Bedienung und der Gebrauch hat durch unterwiesene Personen zu erfolgen.

#### Unterwiesene Person:

Wurde in einer Unterweisung und durch die Informationen aus dieser Anleitung über die ihr übertragenen Aufgaben und mögliche Gefahren bei unsachgemäßem Verhalten unterrichtet.

#### Fachpersonal:

Ist aufgrund seiner fachlichen Ausbildung, Kenntnisse und Erfahrung sowie Kenntnis der einschlägigen Bestimmungen in der Lage das Produkt zu installieren, in Betrieb zu nehmen und Instand zu halten.

## 11. Wartungsanleitung

Nach DIN EN 806-5 muss die Wartung durch Fachpersonal erfolgen (Installateur oder Werkkundendienst).

Trinkwasser ist ein Lebensmittel.

Hygienische Sorgfalt bei der Durchführung der Arbeiten sollte daher selbstverständlich sein.

#### Austausch der Verschleissteile

Dichtelemente (A)	alle 3 Jahre
Filterelement (B)	alle 6 Jahre
Klarsichtzylinder (C)	alle 15 Jahre
O-Ring (D)	alle 15 Jahre

Absperrhähne vor und nach dem Filter schliessen und ggf. ein Auffanggefäß unterstellen.

Filter druckentlasten. Drehknopf (5) gegen den Uhrzeigersinn öffnen.

Klarsichtzylinder (C) von Hand abschrauben und senkrecht nach unten abziehen.

Filterelement mit Abstreifer (B) nach unten abziehen und entsorgen.

Dichtungen (A) austauschen.

Alle Dichtungen vor dem Einbau leicht anfeuchten.

Neues Filterelement einsetzen.

Klarsichtzylinder in das Kopfteil einschrauben und von Hand festziehen.

Absperrhähne vor und nach der Anlage öffnen, die Rohrleitung über den nächstgelegenen Wasserhahn nach der Anlage entlüften und das erste ablaufende Wasser ableiten.

Alle Verbindungen auf Dichtheit prüfen (Sichtprüfung). Rückspülung durchführen.

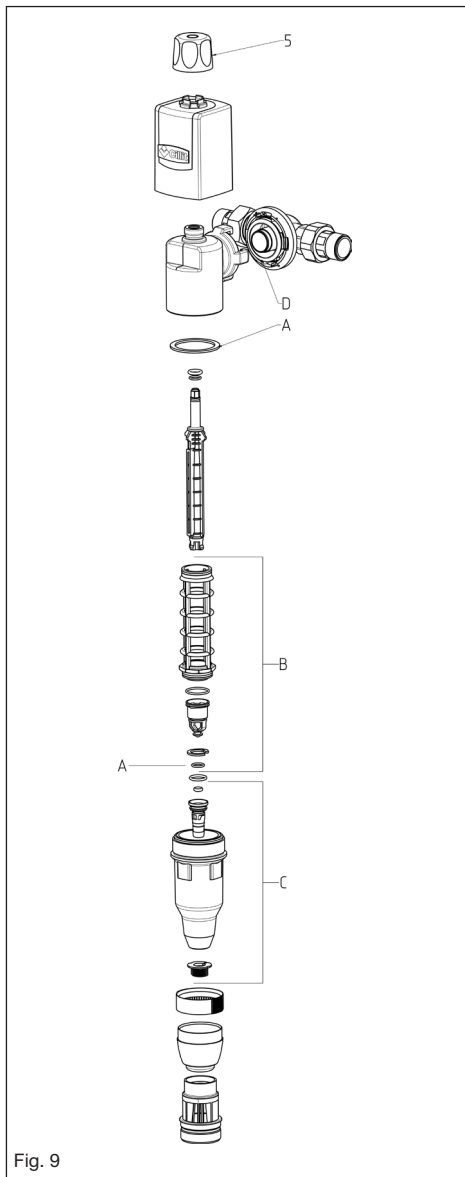


Fig. 9

Austausch der Verschleissteile	
Druckminderereinsatz (11)	alle 6 Jahre
Manometer (6)	alle 6 Jahre
Rückflussverhinderer	alle 6 Jahre

Überprüfung des Ausgangsdrucks bei Null-Durchfluss und bei hoher Wasserentnahme.  
 Absperrventile vor und nach der Hauswasserstation schliessen und beide Seiten druckentlasten.  
 Feststellschraube (9) lösen und Drehknopf (10) gegen den Uhrzeigersinn bis zum Anschlag drehen.  
 Federhaube (7) mit einem Ringschlüssel abschrauben. Druckminderer-Einsatz (11) und Gleitring (12) herausziehen.

O-Ringe des neuen Ventileinsatzes mit Silikonfett bestreichen und den Ventileinsatz in das Gehäuse einsetzen, dabei auf den richtigen Sitz der O-Ringe achten.  
 Gleitring einsetzen, Federhaube und Feststellschraube einschrauben. Druckminderer einstellen, wie unter Inbetriebnahme beschrieben.  
 Rückflussverhinderer austauschen.

Absperrhähne vor und nach der Anlage öffnen und die Rohrleitung über den nächstgelegenen Wasserhahn nach der Anlage entlüften und das erste ablaufende Wasser ableiten.  
 Alle Verbindungen auf Dichtheit prüfen (Sichtprüfung).

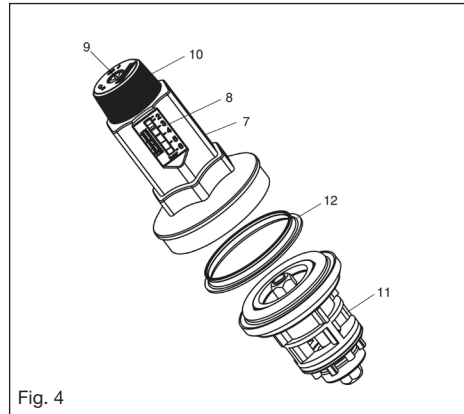


Fig. 4

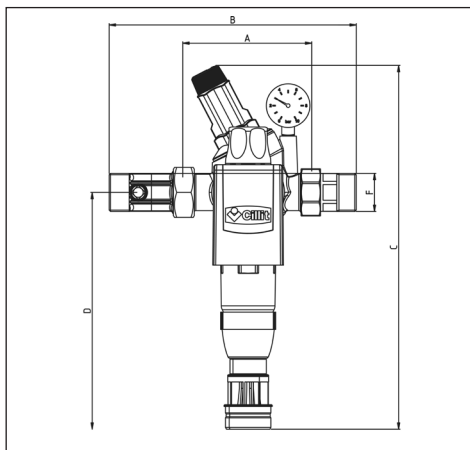
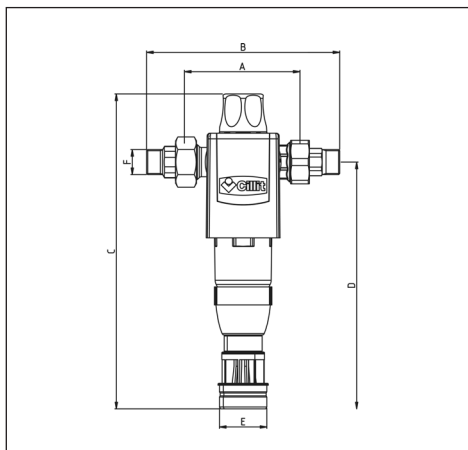
## 12. Störungsbeseitigung

Störung	Ursache	Beseitigung
Wasserdruck im Netz stark abgefallen; Wasserdruck fällt bei Entnahme stark ab (um mehr als 35 % des Ruhedruckes)	Filterelement verschmutzt	Rückspülung durchführen
Spülwasseraustritt lässt sich nicht schliessen	Rückspülelement kommt durch Grobschmutz nicht in die Endlage	Drehgriff ganz öffnen und die Rückspülung mehrmals wiederholen
Wasserdruck steigt über den eingestellten Wert an	Setzen bzw. Verschleiß der Dichtelemente	Hinterdruck nachregulieren (siehe Inbetriebnahme). Falls der Druck weiter ansteigt, muss der Ventileinsatz (11) ausgetauscht werden.

Wenn die Störung mit Hilfe dieser Hinweise nicht beseitigt werden kann, so muss unser Werkskundendienst angefordert werden.

## 11. Technische Daten

Cillit Galileo 100 mm	Typ	3/4" RSF	1" RSF	5/4" RSF	3/4" HWS	1" HWS	5/4" HWS	
Anschlussnennweite	DN	20	25	32	20	25	32	
Durchflussleistung bei $\Delta p = 0,2$ bar	m <sup>3</sup> /h	3	3,5	4	-	-	-	
Durchflussleistung bei $\Delta p = 0,5$ bar	m <sup>3</sup> /h	5	5,5	6	-	-	-	
Durchflussleistung bei $\Delta p = 1$ bar	m <sup>3</sup> /h	7	7,5	8	-	-	-	
Durchflussleistung nach Druckminderer	m <sup>3</sup> /h	-	-	-	3	3,5	4	
Ausgangsdruck nach Druckminderer	bar	-	-	-	2-6	2-6	2-6	
Durchlassweite, untere/obere	$\mu\text{m}$	90 / 110						
Nenndruck (PN)	bar	16						
Betriebsdruck, min./max.	bar	2,5 während der Rückspülung / 16						
Wassertemperatur max.	°C	30						
Umgebungstemperatur	°C	40						
Baulänge ohne Verschraubung	A	mm	100	100	105	100	100	130
Baulänge mit Verschraubung	B	mm	186	186	205	198	198	262
Gesamthöhe	C	mm	333	333	333	380	380	400
Mindestabstand Rohrmittle bis Boden	D	mm	350	350	350	350	350	350
HT-Anschluss, Durchmesser	E	mm	50	50	50	50	50	50
Gewinde Überwurfmutter	F	G	G 1 1/4"	G 1 1/4"	G 1 1/2"	G 1 1/4"	G 1 1/4"	G 1 1/2"





## 1. Scope of Supply

### Backwashing filter Cillit Galileo RSF consisting of:

1. Cover (top section in brass)
2. Connection modul with fittings and seals
3. transparent cylinder with filter element and memory-ring
4. waste water connection
5. turning knob for the back washing element

### Domestic Water Station Cillit Galileo consisting of:

1. Cover (top section in brass)
- 2A. Connection-Module-HWS with pressure reducer, non-return valve fittings and seals (with test screw and/or connection possibility for supply pressure gauge)
3. transparent cylinder with filter element and memory ring
4. waste water connection
5. turning knob for the backwashing element
6. Back pressure manometer
7. Spring hood
8. Display for back pressure setting
9. locking screw
10. Rotary button for pressure reducer
11. Valve insert
12. Sliding ring

## 2. Use

The filters are intended to filter drinking and domestic water. They protect the water pipes and any connected system parts for transporting water from malfunctions and corrosion damage due to such as rust particles, chippings, sand, hemp, etc., up to a diameter of 2 mm.

The filters are not intended for use with chemically treated circulating water. Expert advice should be sought if to use to filter process water and cooling water for continuous cooling systems.

A coarse sediment bowl should be added for water containing coarse sediment particles.

The filters are not suitable for oils, greases, solvents, detergents and other lubricating media, nor for separating water-soluble substances.

**Attention: In accordance with AVB Wasser V, § 12.2, the installation of the equipment and significant modifications may only be carried out by the water supply company or an installation company listed in an installer directory of a water supply company.**

## 3. Function

The untreated water flows through the untreated water inlet into the filter and there from the inside through the filter element to the clean water outlet.

Impurities > 90 µm are trapped on the inside of the filter cloth. Depending on their weight and size, these particles fall directly into the lower section of the filter element or the filter cloth. The filter element can be cleaned by backwashing at regular intervals. Backwashing is carried out manually according to the effective principle of backwashing by suction (suction-backwash system). The filtration process continues uninterruptedly even during backwashing, as approx. 90 % of the filter surface is constantly available for filtering (nonstop filtration).

### Function only HWS

The pressure reducing valve keeps the adjusted back pressure almost constant, even if the supply pressure fluctuates. A uniform and not excessively high pressure is less harmful to the valves and equipment of the entire domestic water installation.

## 4. Installation conditions

Observe local installation regulations, general guidelines and technical data.

There must be a flush of at least 3.5 m<sup>3</sup> per hour for backwashing, or a pressure of at least 2 bar during backwashing behind the filter.

A connection to the sewage system (drainage) of min. DN 50 must be available.

The installation site must be protected against frost and must guarantee the protection of the filter from solvent vapours, fuel oil, lees, chemicals of all types, UV radiation and heat sources over 40 °C.

**Attention: keep plastic parts free from oil and grease, solvents and acids as well as basic cleaners. After hard collisions and impacts (e.g. with unsuitable tools, falls onto stone floor, etc.) a plastic part must be replaced, even if there is no visible damage (danger of bursting). Avoid extreme pressure blows.**

## 5. Installation

Install filter according to its nominal width in cold water pipes of the same dimensions and before the equipment to be protected. Install stop valves before and after the filter.

Assemble the connection fittings (2) in the pipe and install filter in flow direction (see flow direction arrow) in the horizontal cold water pipe (see installation sketch). The shut-off valve after the pressure reducing valve must be equipped with a drain valve.

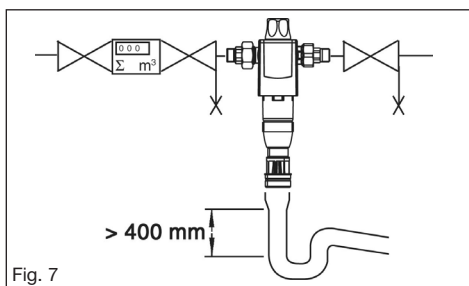


Fig. 7

Route the flushing water connection with hose to the sewage channel or provide a collection basin (capacity approx. 10 l).

Please note: According to DIN EN 1717, the flushing water hose must be installed at a minimum distance of 20mm to the highest possible waste water level (free discharge).

### Connection to the connecting module

3/4" - 1 1/4":

1. Turn the retaining ring to the left until it stops.
2. Push the unit's catches into the recesses
3. and rotate the unit by 45° clockwise until it stops.
4. Pull the retaining ring with both hands towards the unit until it locks into place. The unit is now protected against accidental twisting.

To loosen the filter, press the retaining ring towards the connecting module.

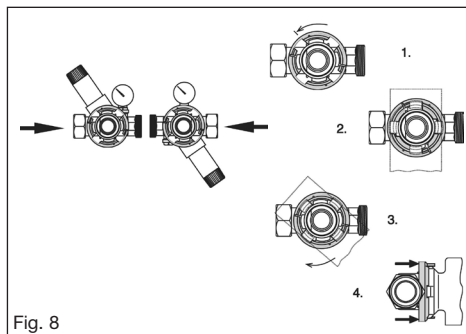


Fig. 8

## 6. Startup

Check the filter and the flushing water pipe for proper installation.

The stop valves must not be opened yet. Check the transparent cylinder (3) for proper fit and then close the turning knob (5) by turning it clockwise. Slowly open the stop valves before and after the domestic water station and deaerate the water pipe at the next outlet after the domestic water station. Slowly open the stop valves before and after the filter and deaerate the pipework at the air bleed closest to the filter (after the filter). Before backwashing provide a collecting basin, if the flushing water pipe is not connected to the waste water system. Open the turning knob counter-clockwise until you can hear water running out and then close it again. Check whether the filter is correctly sealed.

### Only Cillit Galileo HWS

The pressure reducing valve is factory set to a back pressure of 4 bar. In order to change the back pressure, loosen the locking screw (9) and turn the rotary button for pressure reducing valve (10). The back pressure can be changed by turning the rotary button (10) control range 1.5 - 6 bar.

**Turning in a clockwise direction = higher back pressure.**

**Turning in anticlockwise direction = lower back pressure.**

The indicator for the back pressure setpoint (8) is a standard value. The pressure gauge (6) shows the pressure precisely. During setting, a draw-off tap after the pressure reducing valve must be opened briefly several times and closed again. When water is drawn off, the back pressure drops temporarily.

When installing the pressure reducing valve, taking note of the flow direction arrow on the valve body.

The back pressure must not exceed 80% of the initial pressure of the hot water safety valve (DIN EN 1988-200).

## 7. Operation

A backwash must be carried out once a month to prevent dirt particles from settling on the filter cloth (or more frequently with higher amounts of dirt). Before starting the backwash procedure, provide a collecting basin, if the flushing water pipe is not connected to the waste water system.

### Backwashing

Open the turning knob (5) counter-clockwise until you can hear water running out and then close it again. Check whether the filter is correctly sealed. The plastic parts may only be cleaned with a soft, damp cloth. Do not use any solvents or detergents nor acid cleaners.

## 8. Replacing the valve insert

Close shut-off valves before and after the domestic water station and relieve the pressure at both sides. Loosen the locking screw (9) and turn the rotary button (10) in an anticlockwise direction up to the stop. Screw off the spring hood (7) with a ring spanner. Remove the valve insert (11) and the sliding ring (12).

Coat the O-rings of the new valve insert with silicone grease and insert the valve insert in the

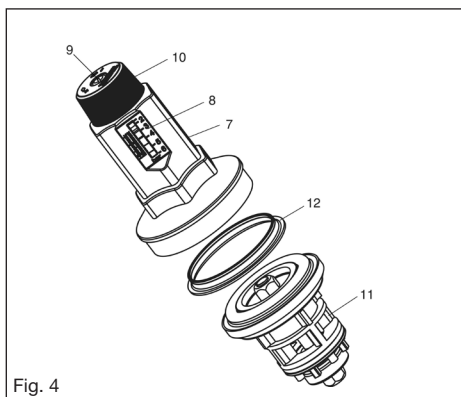


Fig. 4

body, at the same time ensuring the correct installation of the O-rings. Insert the sliding ring and screw on the locking screw. Adjust the pressure reducing valve, as described under Startup.

## 9. Maintenance

All technical equipment requires regular maintenance. In accordance with DIN EN 806-5 this should always be carried out by qualified staff, who will also replace any worn parts. Maintenance must be carried out twice a year, or twice a year for communal installations. To be carried out by: installer or manufacturer.

## 10. Warranty

In the event of a failure during the warranty period, please contact our after-sales service department, stating the appliance type and the production number (see Specifications and/or rating plate of the appliance). Work performed under warranty may only be carried out by the after-sales service department. Work performed under warranty by a specialist company requires the express consent by our after-sales service management.

### Qualified staff:

The product may only be installed, commissioned and serviced by skilled personnel.

Only trained persons are allowed to operate and use it.

### Trained person:

Has received instruction and studied the information in this document concerning the tasks entrusted to him/her, and the possible risks in the event of inappropriate behaviour.

### Skilled personnel:

Based on the professional training received, knowledge and experience, and knowledge of the relevant definitions, is qualified to install the product, to commission and to service it.

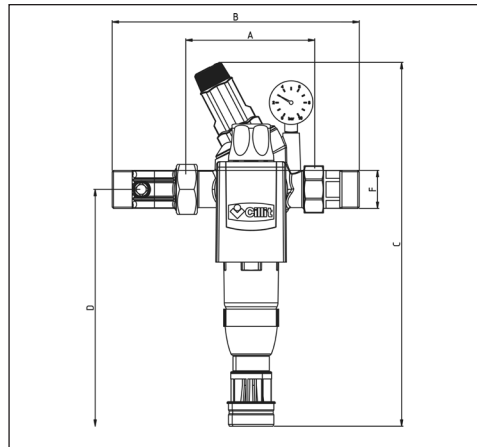
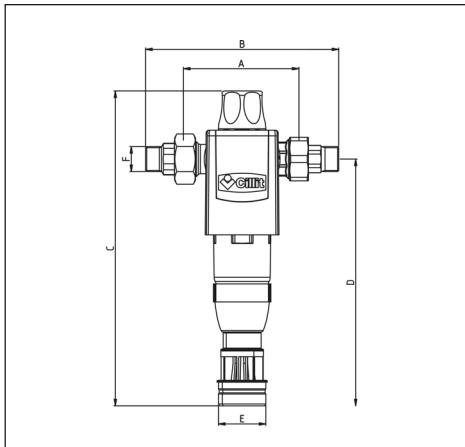
## 11. Trouble-shooting

<b>Fault</b>	<b>Cause</b>	<b>Solution</b>
Water pressure in system has dropped considerably; Water pressure drops considerably when water is bled (by more than 35% of the static pressure)	Dirty filter element	Carry out backwash
Flushing water outlet does not close	Backwash element does not reach the end position due to large particles of dirt	Fully open and close turning knob; repeat backwash several times
Water pressure rises above the set-point.	Setting and/or wear of the sealing elements	Re-adjust back pressure (see Startup). If the pressure continues to rise the valve insert (11) must be replaced.

If the fault cannot be rectified using these notes, please contact a specialist firm or our Customer Service.

## 12. Technical Data

Cillit Galileo 100 mm	Typ	3/4" RSF	1" RSF	5/4" RSF	3/4" HWS	1" HWS	5/4" HWS	
Nominal connection width	DN	20	25	32	20	25	32	
Flow rate at $\Delta p = 0,2$ bar	m <sup>3</sup> /h	3	3,5	4	-	-	-	
Flow rate at $\Delta p = 0,5$ bar	m <sup>3</sup> /h	5	5,5	6	-	-	-	
Flow rate at $\Delta p = 1$ bar	m <sup>3</sup> /h	7	7,5	8	-	-	-	
Flow rate with reducing valve	m <sup>3</sup> /h	-	-	-	3	3,5	4	
Output pressure after pressure reducing valve	bar	-	-	-	2-6	2-6	2-6	
Admission width lower/upper	$\mu$ m	90 / 110						
Nominal pressure (PN)	bar	16						
Operating pressure, min./max.	bar	2,5 / 16						
Water temperature max.	°C	30						
Ambient temperature	°C	40						
Overall length without fitting	A	mm	100	100	105	100	100	130
Overall length with fitting	B	mm	186	186	205	198	198	262
Total height	C	mm	333	333	333	380	380	400
Minimum distance pipe centre to floor	D	mm	350	350	350	350	350	350
hose connection, diameter	E	mm	50	50	50	50	50	50
Swivel nut thread	F	G	G 1 1/4"	G 1 1/4"	G 1 1/2"	G 1 1/4"	G 1 1/4"	G 1 1/2"



## 1. Étendue de la livraison

### Filter lavage contre-courant Cillit Galileo constitué de:

1. Capot (tête en laiton)
2. Pièces de raccordement plus joints
3. Bol transparent contenant l'élément filtrant et la bague pour l'indication de la date
4. Raccordement de mise à l'égout des eaux de lavage
5. Bouton tournant de lavage à contre courant de l'élément filtrant

### Filter lavage contre-courant Cillit Galileo Combi constitué de:

1. Capot (tête en laiton)
- 2A. Pièces de raccordement avec réducteur de pression, clapet anti-retour, vis de purge ou de raccordement du manomètre, joints
3. Bol transparent contenant l'élément filtrant et la bague pour l'indication de la date
4. Raccordement de mise à l'égout des eaux de lavage
5. Bouton tournant de lavage à contre courant de l'élément filtrant
6. Manomètre indicateur de la pression après détente
7. Partie supérieur du détendeur
8. Indicateur pour le réglage de la pression
9. Vis de fixation du bouton du détendeur
10. Bouton de réglage du détendeur de réduction de pression
11. Clapet de réduction de pression
12. Anneau

## 2. Utilisation

Les filtres sont destinés à la filtration d'eau potable et d'eau industrielle. Ils protègent les tuyauteries d'eau et les éléments du système contenant de l'eau qui y sont raccordés des pannes de fonctionnement et de la corrosion provoquées par les particules étrangères telles que particules de rouille, copeaux, sable, chanvre, etc., de max. Ø 2 mm. Les filtres ne peuvent pas être utilisés dans les circuits d'eau traitée à l'aide de produits chimiques. En cas d'utilisation pour la filtration d'eau de processus et d'eau de refroidissement pour systèmes en continu, le conseil d'un spécialiste est nécessaire. Pour les eaux contenant des particules grossières, un séparateur de saletés grossières doit être monté en amont.

Les filtres ne conviennent pas aux huiles, graisses, solvants, savons et autres substances lubrifiantes. Ils ne conviennent pas non plus pour la séparation de substances solubles dans l'eau.

## 3. Fonctionnement

L'eau brute est admise à l'entrée du filtre et traverse l'élément filtrant de l'intérieur vers l'extérieur.

L'eau, débarrassée des particules de taille supérieure à 90 microns est alors dirigée vers l'utilisation.

Les particules ainsi piégées tombent dans la partie inférieure de l'élément filtrant. Celui-ci doit être nettoyé manuellement à intervalles réguliers en procédant à un lavage du filtre. Ce lavage s'effectue à la fois par un raclage de l'élément filtrant et par aspiration des impuretés qui sont alors dirigées vers l'égout par un flux à contre-courant. Le rinçage à contre-courant a lieu manuellement et fonctionne suivant le principe efficace du rinçage à contre-courant par aspiration (système de rinçage à contre-courant par rampe d'aspiration). Pendant cette opération de lavage, il n'y a pas d'interruption de distribution d'eau en aval de l'installation puisque 90 % environ de la surface filtrante restent disponibles.

### Fonctionnement spécifique au Galileo Combi:

Le réducteur de pression a pour fonction de maintenir en aval du filtre la pression constante même en cas de variation de pression en amont. Une pression constante et pas trop élevée épargne la robinetterie et les appareils raccordés au réseau d'eau.

## 4. Conditions préalables de montage

Respecter les prescriptions d'installation locales, les directives générales et les données techniques. Pour un fonctionnement correct du filtre, il est nécessaire de disposer en aval de l'installation d'une pression d'au moins 2 bars en dynamique ainsi que d'un débit de 3,5 m<sup>3</sup>/h pour le lavage à contrecourant. Le raccordement à l'égout est à réaliser en DN50 minimum. Il doit comporter une rupture de charge d'au moins 2 centimètres.

Le local dans lequel doit être installé le filtre est impérativement à l'abri du gel, des sources de chaleurs de plus de 40 °C, des rayonnements ultraviolet, des vapeurs de solvants, des produits de combustion et chimiques, etc.

**Attention: Tenir les parties en plastique à l'écart des huiles et graisses, solvants et acides, ainsi que des nettoyants basiques. En cas de chocs et vibrations brusques (p.ex. avec un outil inapproprié, chute sur un sol en pierre, etc.) les pièces en matière plastique doivent être remplacées, même si elles ne présentent pas de dommages apparents (danger d'éclatement). Éviter les coups de bélier.**

## 5. Montage

Monter le filtre sur l'entrée du circuit à protéger (suivant schéma de montage). Monter en amont et en aval du filtre des vannes d'isolement et éventuellement une vanne de by-pass. Installer la pièce de raccordement (2) sur la canalisation d'eau froide en respectant le sens de circulation du fluide. Monter absolument des vannes d'isolement. La vanne d'isolement en aval du manomètre doit être composée d'une soupape de décharge.

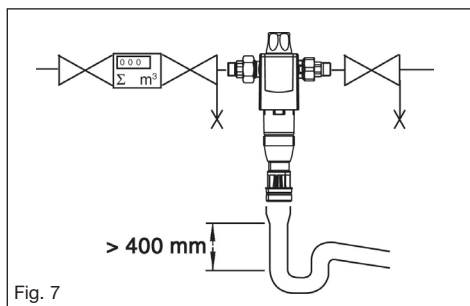


Fig. 7

Amener le raccordement d'eau de rinçage à l'égout ou à un récipient de collecte d'une contenance d'environ une dizaine de litres.

**A respecter:** Conformément aux prescriptions des règlements sanitaires, respecter une rupture de charge au moins égale à 2 centimètres qui devra être prévue entre le tuyau de mise à l'égout des eaux de rinçage du filtre et la canalisation principale d'égout.

### Raccordement au module de raccordement 3/4" - 1 1/4":

1. Tourner la bague de sécurité jusqu'en butée vers la gauche.
2. Enfoncer les griffes de l'appareil dans les évitements
3. Tourner l'appareil de 45° jusqu'en butée dans le sens des aiguilles d'une montre
4. Tirer la bague de sécurité à deux mains vers l'appareil jusqu'à ce qu'elle se verrouille.

L'appareil est maintenant bloqué en position verticale.

Pour desserrer le filtre, pousser la bague rouge de sécurité en direction du module de raccordement.

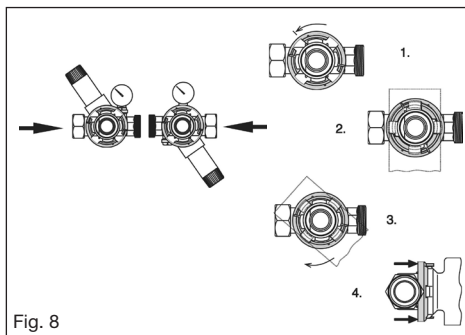


Fig. 8

## 6. Mise en service

Vérifier que le filtre et la conduite d'eau de lavage sont montés correctement. Les vannes d'isolement doivent être fermées. Vérifier la bonne installation du bol transparent (3) et fermer sans forcer le bouton de lavage (5) dans le sens des aiguilles d'une montre. Ouvrir lentement les vannes d'isolement en amont et en aval du filtre, puis purger l'installation en ouvrant le point de puisage le plus proche.

Si aucun raccordement à l'égout n'est réalisable, prévoir un récipient de collecte des eaux de lavage. Tourner le bouton de lavage dans le sens inverse des aiguilles d'une montre jusqu'à ce qu'on entende l'eau sortir. Refermer ensuite sans forcer. Vérifier l'étanchéité du filtre

### Spécificités du Cillit Galileo Combi:

La pression aval du réducteur de pression est ajustée à 4 bars en usine. Afin de modifier cette pression, desserrer la vis de serrage (9) et tourner le bouton (10), (plage de réglage 1,5-6 bar).

**Tourner dans le sens des aiguilles d'une montre = pression aval plus élevée.**

**Tourner dans le sens inverse des aiguilles d'une montre = pression aval moins élevée.**

La valeur approximative de réglage est affichée sur l'index (8). Le manomètre indique précisément la pression (6). Pendant le réglage, il faut ouvrir et refermer plusieurs fois un robinet de purge qui se trouve en aval du réducteur de pression. Pendant la prise de l'eau, la pression aval peut chuter temporairement.

## 7. Entretien

Nous recommandons d'effectuer un rinçage une fois par mois, afin d'éviter que des particules étrangères ne s'incrustent sur le tissu du filtre (éventuellement plus souvent en cas de fort encrassement). Si aucun raccordement à l'égout n'est réalisable, prévoir un récipient de collecte des eaux de lavage.

### Lavage contre-courant

Tourner le bouton de lavage (5) dans le sens inverse des aiguilles d'une montre jusqu'à ce qu'on entende l'eau sortir. Refermer ensuite sans forcer. Vérifier l'étanchéité du filtre. Le nettoyage des pièces en matière plastique peut uniquement être effectué avec un chiffon doux humide; ne pas utiliser de solvants, produits de lavage ni nettoyants acides.

## 8. Maintenance et guide de maintenance

L'eau circulant dans le filtre étant une eau destinée à la consommation humaine, il est impératif de respecter les règles d'hygiène lors des opérations de maintenance du filtre. Cette installation requiert une maintenance régulière afin d'assurer un fonctionnement impeccable. Cette opération doit toujours être effectuée par du personnel spécialisé, lequel procède également au remplacement des pièces d'usure. Nous vous conseillons d'effectuer cette maintenance deux fois par an. Le filtre doit être rincé régulièrement, en tenant compte des conditions de fonctionnement et d'exploitation, mais au plus tard tous les deux mois.

Outre les contrôles de l'étanchéité du filtre et les lavages à contre-courant réguliers, une autre condition préalable pour un bon fonctionnement ainsi que pour l'application des conditions de la garantie est le remplacement par un spécialiste (installateur ou service après-vente) des pièces d'usure dans les intervalles prescrits.

Pièces d'usure

- Eléments d'étanchéité (A fig 9)  
tous les 3 ans
- Élément filtrant (B fig 9)  
tous les 6 ans
- Réducteur de pression (11 fig 4)  
tous les 6 ans (\*)
- Manomètre (6 fig 1)  
tous les 6 ans

- Clapet de non retour (2A fig 1) tous les 6 ans
- Bol transparent (C fig 9) tous les 15 ans
- Joints toriques pour baïonnette (D fig 9) tous les 15 ans

(\*) sur filtre Galileo Combi uniquement

Nous vous recommandons de souscrire un contrat d'entretien avec votre plombier ou notre service clients.

### Remplacement de l'élément vanne du détendeur

Fermer les robinets d'isolement en aval et en amont du filtre et prévoir un récipient de collecte sous le filtre.

Détendre la pression du filtre (tourner bouton 5 dans le sens anti-horaire).

Dévisser manuellement le bol transparent (C) et enlever l'élément filtrant (B) vers le bas.

Procéder au remplacement des joints (A).

Humidifier légèrement tous les joints avant le montage.

Nettoyer l'élément filtrant avec de l'eau.

Vérification des éventuels dommages au produit (ou, le cas échéant, échanger l'élément). Replacer l'élément filtrant.

Revisser le bol transparent dans la tête et fermer manuellement. Ouvrir les robinets d'isolement en aval et en amont du filtre, puis purger l'installation en ouvrant le point de puisage le plus proche en aval du filtre (éliminer cette eau). Vérifier l'étanchéité des raccordements (contrôle visuel). Effectuer un rinçage à contre-courant.

### Remplacement de l'élément vanne du détendeur pour le Galileo Combi

Fermer les vannes d'isolement en amont et en aval du filtre et le purger. Dévisser la vis de fixation du bouton du détendeur (9) et tourner le bouton de réglage du détendeur (10) dans le sens inverse des aiguilles d'une montre jusqu'à venir en butée. Dévisser la partie supérieure (7) avec une clé. Enlever le clapet (11) et l'anneau (12). Mettez de la graisse silicone sur les joints toriques du nouvel élément de vanne et le placer dans le boîtier.

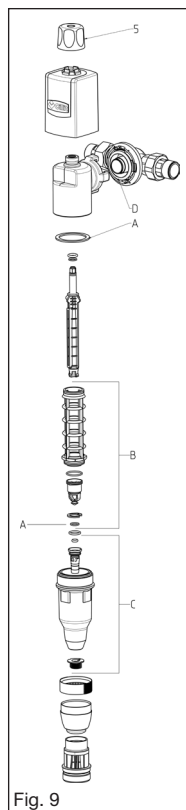


Fig. 9



Vérifier que les joints toriques sont montés correctement. Monter l'anneau de glissement et visser la vis de serrage. Ajuster le réducteur de pression comme décrit dans le paragraphe Mise en service.

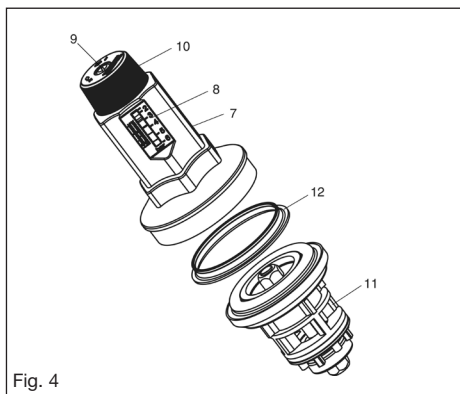


Fig. 4

## 9. Garantie

En cas de panne pendant la période de garantie (Voir conditions générales de vente), veuillez vous adresser à notre Service Après-vente en mentionnant le type d'appareil.

### Personnel qualifié:

Uniquement du personnel technique est autorisé à installer et à mettre en service le produit et à effectuer les travaux de maintenance.

Uniquement les personnes instruites sont en droit de manier et d'utiliser l'appareil.

### Personne instruite:

Celle-ci a été instruite oralement et par le biais des présentes instructions des tâches qui lui reviennent et des éventuels risques susceptibles de survenir en cas de comportement inadéquat.

### Personnel technique:

Celui-ci est en mesure d'installer et de mettre en service le produit ainsi que d'effectuer les travaux de maintenance en raison de sa formation et de ses connaissances spécialisées ainsi que de la connaissance qu'il a des dispositions correspondantes.

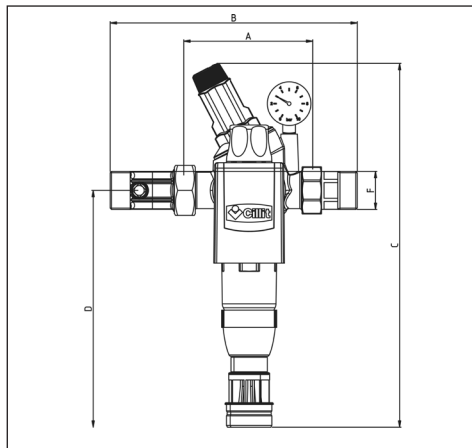
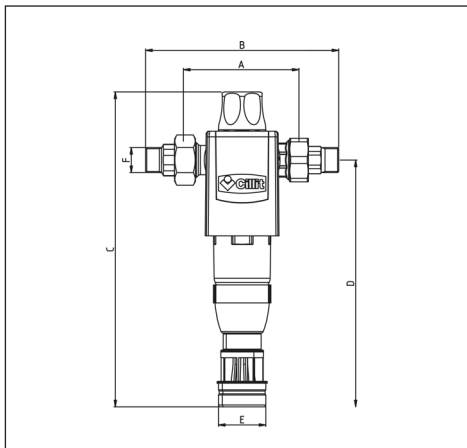
## 10. Dépannage

Pannes	Causes	Rem des
<p>La pression de l'eau à l'utilisation est trop faible</p> <p>La pression de l'eau à l'utilisation chute considérablement (de plus de 35% de la pression statique)</p>	L'élément de filtration est encrassé	Effectuer un lavage à contre-courant, remplacer l'élément si nécessaire.
La sortie d'eau de rinçage ne se ferme pas correctement fuite permanente à l'égout)	L'élément de rinçage ne revient pas en position finale à cause de particules grossières	Répéter plusieurs fois le lavage à contre-courant sans forcer la fermeture. Démontez l'élément filtrant et le nettoyer à l'eau claire.
La pression d'eau dépasse la valeur ajustée	Mise en place ou bien usure des éléments d'étanchéité	Ajuster à nouveau la pression En aval du détendeur (voir mise en service) Si la pression continue à augmenter, remplacer l'élément de vanne (paragraphe 8).

Si la panne ne peut pas être éliminée à l'aide de ces indications, faites appel à notre Service Après Vente.

## 11. Données techniques

Cillit Galileo 100 mm	Typ	3/4"	1"	5/4"	3/4" Combi	1" Combi	5/4" Combi	
Dimension nominale de raccordement	DN	20	25	32	20	25	32	
Débit à $\Delta p = 0,2$ bar	m <sup>3</sup> /h	3	3,5	4	-	-	-	
Débit à $\Delta p = 0,5$ bar	m <sup>3</sup> /h	5	5,5	6	-	-	-	
Débit à $\Delta p = 1$ bar	m <sup>3</sup> /h	7	7,5	8	-	-	-	
Débit avec réducteur de pression	m <sup>3</sup> /h	-	-	-	3	3,5	4	
Pression de sortie après réducteur de pression	bar	-	-	-	2-6	2-6	2-6	
Ouverture de passage, intérieure/supérieure	µm	90 / 110						
Pression nominale (PN)	bar	16						
Pression de service, min./max.	bar	2,5 / 16						
Température de l'eau max.	°C	30						
Température ambiante max.	°C	40						
Longueur totale sans pièce de raccordement	A	mm	100	100	105	100	100	130
Longueur totale avec pièce de raccordement	B	mm	186	186	205	198	198	262
Hauteur totale	C	mm	333	333	333	380	380	400
Cotes min., entre milieu du tube et sol	D	mm	350	350	350	350	350	350
Raccordement de tuyau, diamètre	E	mm	50	50	50	50	50	50
Femelle tournant	F	G	G 1 1/4"	G 1 1/4"	G 1 1/2"	G 1 1/4"	G 1 1/4"	G 1 1/2"



## 1. Componentes

**Filtro autolimpiante Cillit Galileo RSF consiste en:**

1. Topa protectora (con cobezal de latón)
2. empalme-módulo con racores de empalme con juntos
3. cilindro transparente con elemento filtrante con techa tórico
4. empalme para tubos de extracción
5. Puño giratorio para la auto limpieza

**Estación obast ece dova de aqua para casas Cillit Galileo HWS consiste en:**

1. Topa protectora (con cobezal de latón)
- 2A. empalme-módulo HWS con reductor de presión, mecanismo que impide el reflujo racores de empalme con juntos (de empalme con tornillo de prueba o sea posibilidad para empalme del manómetro de presión inicial)
3. cilindro transparente con elemento filtrante con techa tórico
4. empalme para tubos de extracción
5. Puño giratorio para la auto limpieza
6. Manómetro de presión posterior
7. Cperuza de resorte
8. Visualización para valar de ajuste de presión posterior
9. Tornitto de retención
10. Botón giratorio para reductor de presión
11. Pieza interior de válvula
12. Anillo des lizante

## 2. Aplicación

Los filtros sirven para clarificar agua potable o agua de servicio industrial. Protegen las conducciones así como todos los dispositivos o equipos conductores de agua conectados de las posibles averías y de la corrosión ocasionadas por partículas extrañas como óxidos, arenillas, estopada, virutas metálicas etc. hasta un diámetro máximo de 2 mm. Los filtros no son adecuados para la filtración de aguas de circuitos con tratamiento químico. Para usarlo en la filtración de aguas de procesos y aguas de refrigeración de circuitos cerrados es necesario consultar previamente con un técnico especialista. Si se desea usar el filtro para aguas con partículas extrañas de gran tamaño, es preciso anteponer un separador para la suciedad más gruesa. Los filtros no son adecuados para la filtración de aceites, grasas, disolventes, detergentes u otros productos lubricantes.

Los productos disueltos en el agua tampoco pueden ser filtrados.

**Atención: La instalación del equipo y modificaciones importantes en el mismo sólo deben ser efectuadas por el servicio de aguas o una empresa encargada del suministro de agua o por una empresa instaladora autorizada.**

## 3. Funcionamiento

El flujo de agua circula desde la entrada del filtro hacia su interior, a través del elemento filtrante hasta la salida como agua filtrada. Las partículas de tamaño superior a 90 µm quedarán retenidas en la superficie interior de la malla filtrante. Estas partículas caen directamente a la parte inferior del elemento filtrante o se quedan adheridas a la malla, dependiendo de su peso y tamaño. El elemento filtrante puede ser limpiado a intervalos regulares mediante una limpieza por enjuague contracorriente. Esta autolimpieza se efectúa de manera manual. Funciona por el eficaz principio del enjuague en el retorno con aspiración. El proceso de filtración continúa durante la autolimpieza sin ninguna interrupción, ya que alrededor del 90 % de la superficie filtrante sigue disponible para la acción filtradora. (filtración nonstop).

Funcionamiento puramente HWS

La válvula reductora de presión mantiene la presión posterior ajustada a un nivel casi constante, también en el caso de fluctuaciones de la presión inicial. La presión constante y no demasiado alta conserva bien los tubos-accesorios y aparatos de toda la instalación e agua de casa.

## 4. Condiciones previas para el montaje

Deben observarse las normas generales para instalaciones de agua, prescritas por las ordenanzas locales, así como los datos técnicos del filtro.

Para la autolimpieza tiene que haber una cantidad de agua de enjuague de al menos 3,5 m<sup>3</sup> por hora, o una presión de al menos 2 bar detrás del filtro durante el lavado a contracorriente.

Es conveniente disponer de una acometida a la canalización (desagüe) de al menos 50 DN.

El lugar de instalación debe estar protegido contra las heladas, y debe garantizar la seguridad del filtro contra la acción del vapor de disolventes,

fuel-oil, detergentes, productos químicos de cualquier tipo, contra la radiación solar directa y contra cualquier fuente de radiación calorífica de más de 40°C.

**Atención: Mantener las piezas de plástico exentas de aceites y grasas, disolventes y detergentes ácidos y básicos. Si son sometidas a fuerte presión o golpes (por ejemplo cuando se utilizan herramientas inadecuadas o caídas a suelos de piedra etc.) es conveniente su sustitución por otras nuevas aunque no se observen da os apreciables (peligro de reventón por agrietamiento). Evitar los golpes de ariete.**

**5. Montaje**

Montar el filtro conforme al diámetro nominal en homólogas conducciones de agua fría y delante de los objetos que deba proteger. Deberán montar siempre válvulas de cierre delante y detrás del filtro. Montar racores de empalme (2) en la tubería y el filtro en la tubería horizontal de agua fría.

Montarlos teniendo en cuenta la flecha grabada, que indica el sentido de la circulación (ver esquema de montaje).

Llevar el tubo de extracción hacia el desagüe y preparar un recipiente de unos 10 litros.

**Atención:** Según la norma DIN EN 1717 el tubo de extracción deberá fijarse a una distancia de al menos 22 mm del nivel más alto posible de las aguas residuales (salida libre).

En todo caso disponer válvulas de cierre. La válvula de cierre tras la válvula reductora de presión tiene válvula de vaciar.

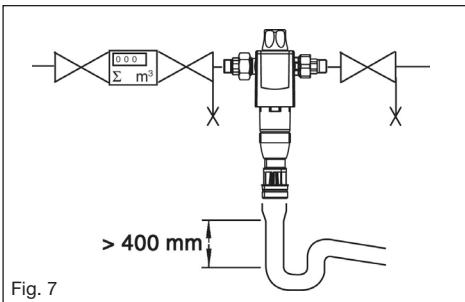


Fig. 7

**Conexión al módulo de conexión 3/4" - 1 1/4":**

1. Girar el anillo de seguridad hacia la izquierda hasta que haga tope.
2. Introducir los dientes del filtro en las cavidades del modulo con una ligera presión.
3. y girarlo 45° en el sentido de las agujas del reloj hasta que haga tope.
4. Tirar del anillo de seguridad con ambas manos hacia el aparato hasta que encaje. Así el aparato queda protegido contra desajustes accidentales.

Para soltar el filtro, empujar el anillo de seguridad en dirección al módulo de conexión.

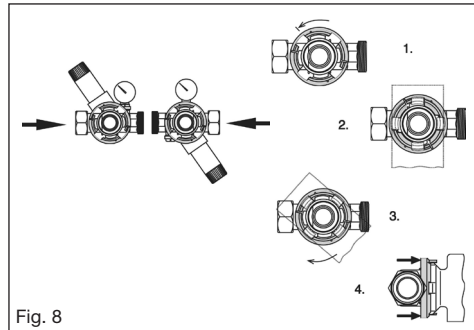


Fig. 8

**6. Puesta en servicio**

Comprobar la correcta instalación del filtro y del conducto de extracción. En este momento las válvulas de cierre ya no están abiertas. Comprobar el ajuste correcto del cilindro transparente (3) y cerrar el puño giratorio (5) en el sentido de las agujas del reloj. Abrir lentamente las válvulas de cierre montadas delante y detrás de la estación abastecedora de agua para casas y purgar el tubo por el tornillo de aireación-despresurización posterior a la estación abastecedora de agua para casas.

Abrir lentamente las válvulas de cierre montadas delante y detrás del filtro y purgar el tubo por el tornillo de aireación-despresurización posterior al filtro. Preparar un recipiente en el caso de que el tubo de extracción no esté conectado con el desagüe. Para abrir, girar el puño giratorio en contra del sentido de las agujas del reloj, hasta se realiza la salida de agua y después cerrar de nuevo. Comprobar la hermeticidad del filtro.

**Puramente Cillit Galileo HWS:**

La válvula reductora de presión está ajustada por la fábrica a 4 bar presión posterior. Para cambiar la presión posterior hay que aflojar el tornillo fijador (9) y cambiar la posición del puño giratorio (10). Se cambia la presión posterior girando el puño de ajuste (dentro del margen de regulación 1,5-6 bar).

**Girar en el sentido de las agujas del reloj = más alta presión posterior**

**Girar en contra del sentido de las agujas del reloj = más baja presión posterior**

Al instalar el reductora de presión que acepten el flujo de flecha de dirección sobre la carcasa. La indicación para el ajuste de la presión posterior (8) es un valor normativo. El manómetro (6) indica precisamente la presión. Al ajustar hay que abrir y cerrar varias veces una válvula de cierre tras la válvula reductora de presión. Al tomar agua la presión posterior desciende temporalmente. La presión posterior no debe superar un 80% de la presión de reacción de la válvula de seguridad del agua caliente. (DIN EN 1988-200).

**7. Servicio**

Recomendamos efectuar una autolimpieza una vez al mes, para evitar la adhesión de partículas extrañas en la malla filtrante (si el agua entra muy sucia, debe procederse a la limpieza con más frecuencia). Preparar un recipiente en el caso de que el tubo de extracción no esté conectado con el desagüe.

**Autolimpieza**

Para abrir, girar el puño giratorio (5) en contra del sentido de las agujas del reloj, hasta se realiza la salida de agua y después cerrar de nuevo. Comprobar la hermeticidad del filtro.

La limpieza de las piezas de plástico debe realizarse sólo con un paños húmedo suave. No utilizar disolventes, detergentes o productos ácidos.

**8. Reemplazar la válvula intercalada**

Cerrar las válvulas de cierre ante y tras la estación abastecedora de agua para casas y compensar la presión. Aflojar el tornillo fijador (9) y girar el puño giratorio (10) en el sentido de las agujas del reloj a tope. Destornillar la tapa de resorte (7) con llave anular. Sacar la válvula intercalada (11) y el anillo deslizable (12).

Untar los anillos toroidales de la nueva válvula con grasa de silicona y montar la válvula interca-

lada en la caja comprobando la posición correcta de los anillos toroidales.

Poner el anillo deslizable y atornillar el tornillo fijador. Ajustar la válvula reductora de presión como descrito bajo puesta en servicio.

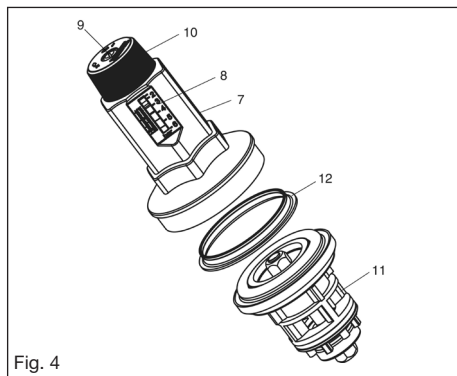


Fig. 4

**9. Mantenimiento**

Cualquier aparato o instalación técnica necesita de un mantenimiento regular. Según la norma DIN EN 806-5, deberá realizarse siempre por personal especializado, lo que incluye la posible sustitución de las piezas desgastadas por el uso.

El mantenimiento debe realizarse como mínimo 2 veces al año. Si se trata de instalaciones comunitarias, deberá ser de dos veces por año. Lo puede realizar el instalador o el Servicio Post-Venta.

**10. Garantías**

Para solucionar las posibles averías durante el período de garantía (2 años al tener un contrato de manenimiento, en caso contrario 6 meses), deberán dirigirse al servicio técnico de nuestra casa fabricante, indicándole el tipo del aparato y el número de producción (ver datos técnicos o placa de características del aparato).

**Los trabajos en periodo de garantía deberán realizarse exclusivamente a través del servicio técnico de la casa fabricante.**

Caso de ser realizados a través de cualquier firma especialista, será necesario que previamente tenga el permiso de nuestro departamento técnico.

**Personal cualificado:**

El producto solo puede ser instalado, puesto en funcionamiento y mantenido/inspeccionado por personal profesional debidamente cualificado.

El manejo y el uso será llevado a cabo por personas debidamente instruidas.

**Persona instruida:**

Fue informada a través de una capacitación y del contenido de estas instrucciones acerca de las tareas que le han sido encomendadas y los posibles riesgos en caso de un comportamiento inapropiado.

**Personal profesional cualificado:**

Es capaz de instalar, poner en funcionamiento y mantener/inspeccionar el producto debido a su formación profesional, sus conocimientos y experiencia, así como por su conocimiento de las correspondientes disposiciones vigentes.

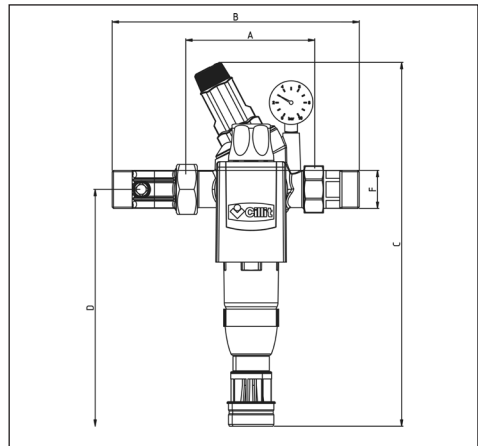
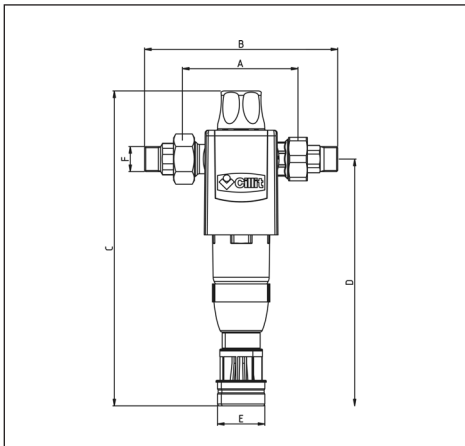
**11. Problemas**

<b>Problemas</b>	<b>Causas</b>	<b>Soluciones</b>
Fuerte bajada de presión de agua en la red; Fuerte bajada de presión al tomar agua (por más del 35% de la presión de reposo)	Elemento filtrante sucio	Efectuar la limpieza
La salida de aguas residuales no se puede cerrar	Partículas extrañas de mayor tamaño impiden la correcta colocación del elemento de autolimpieza	Abrir y cerrar completamente el puño giratorio; repetir varias veces el proceso de limpieza
La presión de agua pasa por el valor	Deformación o desgaste de las Regular juntas	Regular la presión posterior (ver puesta en servicio) Caso que la presión ascienda más, hay que reemplazar la válvula intercalada (11)

Si el problema no puede solucionarse mediante la aplicación de estas indicaciones, por favor, diríjase a nuestro servicio técnico.

### 11. Datos técnicos

Cillit Galileo 100 mm	Typ	3/4" RSF	1" RSF	5/4" RSF	3/4" HWS	1" HWS	5/4" HWS	
Diámetro de conexión	DN	20	25	32	20	25	32	
Caudal máximo con $\Delta p = 0,2$ bar	m <sup>3</sup> /h	3	3,5	4	-	-	-	
Caudal máximo con $\Delta p = 0,5$ bar	m <sup>3</sup> /h	5	5,5	6	-	-	-	
Caudal máximo con $\Delta p = 1$ bar	m <sup>3</sup> /h	7	7,5	8	-	-	-	
Caudal máximo con válvula reduct. de presión	m <sup>3</sup> /h	-	-	-	3	3,5	4	
Presión de salida con válvula reduct. de presión	bar	-	-	-	2-6	2-6	2-6	
Permeabilidad inferior/superior	$\mu\text{m}$	90 / 110						
Presión nominal (PN)	bar	16						
presión de trabajo, mín./máx.	bar	2,5 / 16						
Temperatura de agua máx.	°C	30						
Temperatura máx. del ambiente	°C	40						
Longitud de montaje sin racores	A	mm	100	100	105	100	100	130
Longitud de montaje con racores	B	mm	186	186	205	198	198	262
Altura total	C	mm	333	333	333	380	380	400
Dimensiones mín. Centro tubería a suelo	D	mm	350	350	350	350	350	350
Empalme de tubería, diámetro	E	mm	50	50	50	50	50	50
Rosca tuerca de racor	F	G	G 1 1/4"	G 1 1/4"	G 1 1/2"	G 1 1/4"	G 1 1/4"	G 1 1/2"



## 1. Descrizione

### Filtro autopulente CILLIT-GALILEO N HY composto da:

1. calotta di protezione (testata in ottone)
2. gruppo Hydromodul con dadi e coduli
3. coppa trasparente con elemento filtrante e ghiera datario
4. collegamento allo scarico (acqua di lavaggio)
5. manopola per elemento autopulente

### Filtro autopulente CILLIT-GALILEO N HY COMBI composto da:

1. calotta di protezione (testata in ottone)
- 2A. gruppo Hydromodul Combi con riduttore di pressione, valvola di ritegno, raccordi con guarnizioni (punto di prelievo o raccordo per montaggio del manometro pressione d'ingresso)
3. coppa trasparente con elemento filtrante e ghiera datario
4. collegamento allo scarico (acqua di lavaggio)
5. manopola per elemento autopulente
6. manometro per la pressione d'uscita
7. cuffia della molla
8. indicatore del valore di pressione d'uscita impostato
9. vite di serraggio manopola riduttore pressione
10. manopola per la riduzione di pressione
11. filtrino del riduttore
12. anello di scorrimento

## 2. Settore di applicazione

I filtri sono progettati per filtrare l'acqua potabile e industriale. Proteggono le tubazioni e gli impianti ad essi collegati da disfunzioni e dalla corrosione dovuta a corpi estranei, come particelle di ruggine, trucioli, sabbia, canapa, ecc., di diametro massimo pari a 2 mm.

I filtri non possono essere utilizzati in presenza di acque di ricircolo trattate con sostanze chimiche. In caso di utilizzo per filtrazione di acqua di processo e di raffreddamento in impianti di raffreddamento a circuito aperto è necessario consultare un nostro tecnico.

In presenza di acque contenenti impurità di grosse dimensioni o un eccessivo carico di impurità, è necessario inserire a monte un apposito filtro separatore Cillit.

I filtri non sono adatti a trattare oli, grassi, solventi, saponi e altre sostanze lubrificanti né alla separazione di sostanze idrosolubili.

**Attenzione: l'installazione di questo tipo di impianto a protezione della rete idraulica regolata dalla Legge n. 37/08.**

## 3. Funzionamento

L'acqua da filtrare entra nel filtro dall'apposito in-gresso, attraversa l'elemento filtrante lasciando tutte le particelle e i corpi estranei superiori a 90 µm nella parte interna della rete del filtro e va verso l'uscita. A seconda del peso e delle dimensioni, queste particelle, possono cadere direttamente nella parte inferiore dell'elemento filtrante o depositarsi sulla rete del filtro. Ad intervalli regolari l'elemento filtrante deve essere pulito mediante controlavaggio.

Il filtro continua a erogare acqua filtrata anche durante il controlavaggio, poiché circa il 90% della superficie filtrante rimane sempre a disposizione del processo di filtrazione (filtrazione non-stop).

### Funzionamento Combi

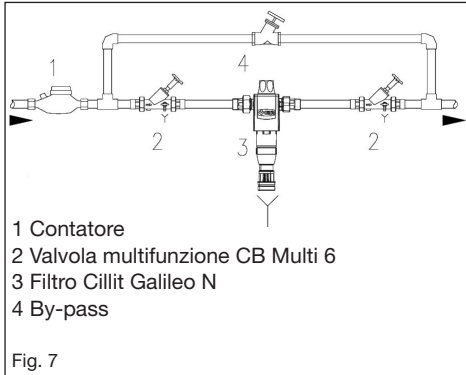
Se la pressione di ingresso cambia, il regolatore della pressione manterrà costante il valore impostato. Una pressione regolare senza eccessivi sbalzi salvaguarda tutte le apparecchiature collegate a valle del regolatore.

## 4. Requisiti minimi di montaggio

Installare rispettando tutte le norme vigenti a livello locale, le direttive generali e le specifiche tecniche. Il controlavaggio necessita una quantità d'acqua pari almeno a 3,5 m<sup>3</sup>/h o una pressione di almeno 2 bar a valle del filtro. Deve essere presente un raccordo di collegamento alla fognatura di diametro minimo pari a DN 50. Il locale in cui viene montato il filtro deve essere protetto dal gelo e deve garantire la protezione del filtro da vapori di solventi, olio combustibile, detersivi, sostanze chimiche di ogni genere, raggi ultravioletti e fonti di calore superiori a 40°C.

**Attenzione: evitare che olio, grasso, solventi e detersivi acidi e basici vengano in contatto con le parti in plastica. In caso di urti o colpi violenti (provocati ad es. da utensili non appropriati, caduta su pavimento in pietra, ecc.) necessario sostituire la parte in plastica anche in assenza di danni evidenti (pericolo di esplosione). Evitare colpi d'ariete.**





## 5. Montaggio

A seconda del diametro nominale, montare il filtro sulla tubazione dell'acqua fredda a monte degli elementi da proteggere. Montare delle saracinesche di intercettazione a monte ed a valle del filtro e una linea di by-pass.

Montare il gruppo Hydromodul (2) sulla tubazione. Montare il filtro in direzione del flusso d'acqua (vedere la freccia indicatrice) sulla tubazione orizzontale dell'acqua fredda (vedere schema di montaggio).

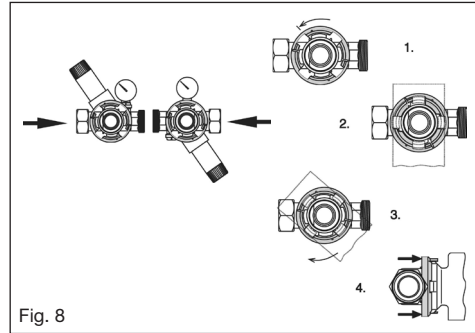
Collegare, mediante un tubo flessibile il raccordo dell'acqua di lavaggio allo scarico (Fig.3), in alternativa predisporre un recipiente di raccolta (circa 10 litri).

**Attenzione:** il tubo flessibile dell'acqua di lavaggio deve essere fissato ad almeno 20 mm di distanza al livello massimo delle acque di scarico (scarico libero).

Montare sempre delle valvole d'intercettazione. La saracinesca a valle del riduttore di pressione deve avere una valvola di scarico.

### Collegamento al modulo 3/4" - 1 1/4":

1. girare completamente verso sinistra l'anello;
2. inserire i denti d'innesto dell'apparecchio nelle apposite cavità esercitando una pressione;
3. girare l'apparecchio in senso orario di 45° finché si blocca in posizione;
4. con entrambe le mani tirare l'anello in direzione dell'apparecchio fino al suo innesto in posizione. L'apparecchio è ora protetto da manomissioni involontarie. Per svitare il filtro premere l'anello e tirarlo in direzione del modulo.



## 6. Messa in funzione

Verificare la corretta installazione del filtro e del tubo di scarico acqua di lavaggio.

Le valvole d'intercettazione non devono essere ancora aperte. Verificare il corretto posizionamento della coppa trasparente (3) e chiudere la manopola (5) in senso orario.

Aprire lentamente le valvole di intercettazione a monte ed a valle del filtro. Disaerare la tubazione agendo sul primo rubinetto situato dopo il filtro. Prima del controlavaggio predisporre un recipiente di raccolta in assenza di collegamento alla fognatura. Aprire la manopola girando in senso antiorario finché l'acqua esce significativamente e richiudere. Verificare la tenuta del filtro.

### Solo per Cillit-Galileo N Combi:

Il riduttore di pressione viene regolato in azienda a 4 bar. Per cambiare la pressione a valle svitare la vite di fissaggio (9) e girare la manopola (10).

La pressione a valle si cambia girando la manopola (ambito da 1,5 a 6 bar).

**Girare in senso orario = pressione a valle pi alta.**

**Girare in senso antiorario = pressione a valle pi bassa.**

Quando si installa un riduttore di pressione si prega di notare la freccia della direzione del flusso sul corpo apparecchio. L'indicazione per il valore della pressione a valle (8) è un valore approssimativo. Durante la regolazione del valore di pressione, si deve aprire e chiudere parecchie volte una utenza a valle del riduttore di pressione.

Durante il prelievo dell'acqua la pressione a valle del filtro si abbassa per un attimo.

La pressione a valle non deve superare l'80% della pressione max. della valvola di sicurezza per l'acqua calda.

## 7. Gestione

È necessario eseguire l'operazione di lavaggio del filtro mediante controlavaggio, minimo una volta al mese per evitare il deposito di particelle estranee sull'elemento filtrante (in caso di eccessivo accumulo di sporco ripetere l'operazione più frequentemente).

In assenza di collegamento alla fognatura (consigliato), è necessario predisporre un recipiente di raccolta.

### Controlavaggio

Aprire la manopola girando in senso antiorario finché l'acqua esce con flusso abbondante e richiudere. Verificare la tenuta del filtro. La pulizia delle parti in plastica va eseguita utilizzando un panno morbido inumidito; evitare l'impiego di solventi, detersivi e detergenti contenenti acidi.

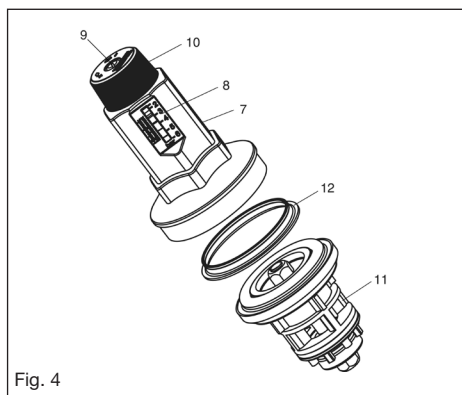


Fig. 4

## 8. Sostituzione del filtrino del riduttore

Chiudere le valvole d'intercettazione e disareare la tubazione a monte e a valle del filtro.

Svitare la vite di fissaggio (9) e girare la manopola (10) in senso antiorario fino all'arresto.

Svitare completamente l'alloggiamento per molla mediante una chiave ad anello. Rimuovere il filtrino del riduttore (11) e l'anello di guida (12). Applicare del grasso di silicone sugli anelli di tenuta (O-Ring) del nuovo filtrino riduttore e montarlo sul corpo e verificare il corretto posizionamento degli anelli di tenuta. Montare l'anello di guida e riavvitare la vite di fissaggio. Regolare il riduttore di pressione come descritto in „Messa in funzione“.

## 9. Assistenza

Per mantenere efficiente il filtro, la CILLICHEMIE ITALIANA, prevede che venga effettuata da parte di un tecnico specializzato della rete assistenza una verifica possibilmente ogni sei mesi e comunque una manutenzione generale almeno ogni anno. Particolari condizioni di utilizzo (tipo di acqua, pressioni di esercizio, ecc.) possono rendere necessarie delle manutenzioni più ravvicinate.

Apparecchiatura ad uso domestico per il trattamento di acque potabili realizzata in conformità al D.M. 25/12 e D.M. 174/04.

**Attenzione questa apparecchiatura necessita di una regolare manutenzione periodica al fine di garantire i requisiti di potabilità dell'acqua trattata ed il mantenimento dei miglioramenti come dichiarati dal produttore.**

## 10. Garanzia

Per queste apparecchiature è da ritenere valida la garanzia a termini di legge.

**Gli interventi coperti da garanzia devono essere effettuati esclusivamente dai nostri Centri di Assistenza Tecnica Autorizzati.**

### Personale qualificato:

È consentito solo a personale specializzato installare il prodotto, metterlo in funzione ed effettuare la manutenzione.

Il comando e l'uso devono essere affidati a persone con appropriata formazione.

### Persona con appropriata formazione:

ha ricevuto un apposito insegnamento e una formazione, effettuata in base alle informazioni contenute nelle presenti istruzioni, sui compiti che le sono stati assegnati e sui possibili pericoli legati a un comportamento inappropriato.

### Personale specializzato:

in base alla sua formazione tecnica, alle sue cognizioni ed esperienze e alla conoscenza delle norme del caso, è in grado di installare il prodotto, metterlo in funzione ed effettuare la manutenzione.

## 11. Soluzione dei problemi

Problema	Causa	Soluzione
Calo notevole della pressione nella rete idrica; Calo notevole della pressione in caso di prelievo (più di 35% della pressione a riposo)	Elemento filtrante sporco	Eseguire il controlavaggio
Non si riesce a chiudere lo scarico dell'acqua di lavaggio	Elemento pulente non ritorna in posizione a causa di particelle grossolane	Aprire completamente la manopola e richiuderla. Ripetere parecchie volte il controlavaggio
La pressione dell'acqua supera il valore regolato	Deterioramento degli elementi di tenuta	Regolare la pressione a valle (vedere „Messa in funzione“. Se la pressione non scende si deve sostituire il filtrino del riduttore (11).

Se la disfunzione dovesse permanere, rivolgersi al nostro Centro di Assistenza Tecnica.

### Dichiarazione di Conformit

Le apparecchiature indicate nel presente manuale di installazione uso e manutenzione della serie:

#### CILLIT-GALILEO N HY

sono conformi alle Leggi di seguito indicate:

#### D.M. 174/04

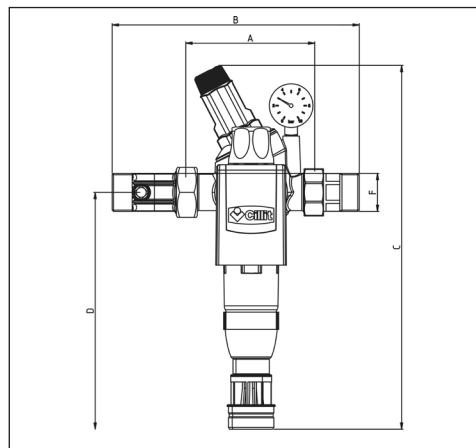
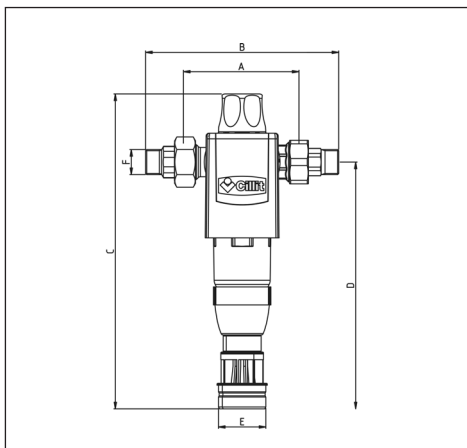
“Regolamento concernente i materiali e gli oggetti che possono essere utilizzati negli impianti fissi di captazione, trattamento, adduzione e distribuzione delle acque destinate al consumo umano“

#### D.M. 25/12

“Regolamento recante disposizioni tecniche concernenti apparecchiature per il trattamento di acque potabili”

## 12. Dati tecnici

Cillit-Galileo N HY 100 mm	UM	3/4"	1"	5/4"	3/4" Combi	1" Combi	5/4" Combi	
Diametro nominale	DN	20	25	32	20	25	32	
Portata con $\Delta p = 0,2$ bar	m <sup>3</sup> /h	3	3,5	4	-	-	-	
Portata con $\Delta p = 0,5$ bar	m <sup>3</sup> /h	5	5,5	6	-	-	-	
Portata con $\Delta p = 1$ bar	m <sup>3</sup> /h	7	7,5	8	-	-	-	
Portata con riduttore di pressione	m <sup>3</sup> /h	-	-	-	3	3,5	4	
Pressione a valle del riduttore di pressione	bar	-	-	-	2-6			
Capacità filtrante	$\mu\text{m}$	90 / 110						
Pressione nominale (PN)	bar	16						
Pressione di esercizio, min./max.	bar	2,5 / 16						
Temperatura acqua min. - max.	°C	5 - 30						
Temperatura ambiente min - max.	°C	5 - 40						
Lunghezza senza raccordo	A	mm	100	100	105	100	100	130
Lunghezza con raccordo	B	mm	186	186	205	198	198	262
Altezza totale	C	mm	333			380		400
Dimensioni min. della tubazione al pavimento	D	mm	350					
Raccordo di tubo flessibile, diametro	E	mm	50					
Filettatura raccordo	F	G	G 1 1/4"	G 1 1/4"	G 1 1/2"	G 1 1/4"	G 1 1/4"	G 1 1/2"



## 1. Leveringspakket

### Tegenspoelfilter Cillit Galileo RSF bestaande uit:

1. Afdekk a pje (kop uit messing)
2. Aansluiting-module mee aansluitings schroefstuk met pokkingen
3. transparente cilinder met filterelement en datumring
4. slang aansluiting voor spoel water
5. draaiknop voor tegen spoel element

### Huiswaterstation Cillit Galileo HWS bestaande uit:

1. Afdekk a pje (kop uit messing)
- 2A. Aanluiting-module HWS mee drukregelaar, retourklep, aansluitings or schroefstuk met pokkingen (met resp. testschroef en aansluitings-mogelijkheid voor inlaatdruck manometer
3. transparente cilinder met filterelement en datumring
4. slang aansluiting voor spoel water
5. draaiknop voor tegen spoel element
6. achterdruck manometer
7. veerkep
8. indicatie voor instelwoorde achterdruck
9. arrêt
10. draaiknop voor drukregelaar
11. klepinzet stuk
12. glijring

## 2. Toepassing

Deze filters dienen voor de filtratie van drink- en gebruikswater. Ze beschermen de waterleidingen en de erop aangesloten systeem-componenten die met het water in contact komen tegen bedrijfsstoringen en corrosie-aantasting door roestdeeltjes, metaalsplinters, zand, kemp enz. Max. D 2 mm.

De filters mogen niet gebruikt worden voor met chemicaliën behandeld circulatiewater. Bij gebruik voor de filtratie van proceswater en koelwater voor continuïteit is deskundig advies vereist. Water dat grove vuildeeltjes bevat moet voor de filtratie door een grove vuilafscheider geleid worden. De filters zijn niet geschikt voor oliën, vetten, oplosmiddelen, zeephoudende vloeistoffen en andere smeermiddelen. Wateroplosbare stoffen kunnen evenmin met deze filters afgescheiden worden.

**Let op: Voor de plaatsing van en belangrijke veranderingen aan dit apparaat dient u een beroep te doen op een erkend vakman.**

## 3. Werking

Het te reinigen water stroomt via de ruwwaterinlaat in de filter en wordt door het filterelement naar de zuiverwateruitlaat gevoerd. Daarbij worden de vreemde deeltjes van > 90 µm binnen in het filterweefsel vastgehouden. Afhankelijk van hun gewicht en grootte vallen deze deeltjes direct in het onderste deel van de filter of blijven ze in het filterweefsel hangen. Het filterelement kan regelmatig gereinigd worden door terugspoeling. De terugspoeling gebeurt manueel en verloopt volgens het efficiënte principe van terugspoeling door afzuiging (aanzuig-terugspoelsysteem). Het filtratieproces wordt ook tijdens de terugspoeling niet onderbroken, omdat er continu ca. 90% van het filteroppervlak beschikbaar is voor de filtratie (non-stop-filtratie).

### Working moor HWS:

De reduceerkep houdt de ingestelde achterdruck bijna constant, ook wanneer de inlaatdruck varieert. Een gelijkmatige en niet te hoge druk spaart de apparatuur en de toestellen van het gehele huiswaterstation.

## 4. Voorafgaande montagevoorwaarden

De plaatselijke installatievoorschriften, algemene-richtlijnen en technische specificaties moeten in acht genomen worden.

Voor de terugspoeling is er een spoelwaterdebit van minstens 3,5 m³ per uur nodig. Achter de filter moet er tijdens de terugspoeling een druk van min. 2 bar heersen.

Er moet een rioleringsaansluiting (afvoer) van min. DN 50 aanwezig zijn.

De montageplaats moet vorstvrij zijn en de filter beschermen tegen oplosmiddelen, stookolie, wasvloeistoffen, alle soorten chemicaliën, UV-stralen en warmtebronnen van meer dan 40°C.

**Let op: de kunststofdelen mogen niet in contact komen met olie en vetten, oplosmiddelen en zure of basische reinigingsmiddelen. Na blootstelling aan harde schokken en slagen (b.v. met ongeschikt gereedschap, val op een stenen vloer enz.) moeten kunststofdelen altijd vervangen worden, ook als ze geen zichtbare beschadigingen vertonen (risico op barsten). Vermijd extreme drukschokken.**

## 5. Montage

Bouw het filter overeenkomstig de nominale breedte in koudwaterleidingen met dezelfde dimensies in en plaats het vóór de te beschermen systemen. Afsluitkranen voor en achter het filter inbouwen. Monteer het aansluitingsschroefstuk (2) in de leiding en bouw het filter in de stroomrichting (zie pijl die de stroomrichting aangeeft) in de horizontale koudwaterleiding in (zie inbouwschema).

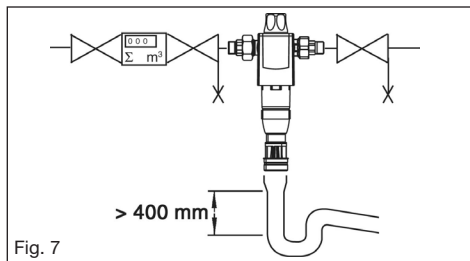


Fig. 7

Leid de spoelwateraansluiting met een slang naar de riolering resp. zet een opvangtank klaar (voor ca. 10 liter). Let op: conform DIN EN 1717 moet de spoelwaterslang minstens 20 mm boven het hoogstmogelijke afwaterpeil worden gemonteerd (vrije uitloop).

Hierbij dienen er principieel afsluitkranen te worden geïnstalleerd. De afsluitkraan achter de reduceerklep moet van een aftapklep zijn voorzien.

### Aansluiting aan de aansluitmodule / ¾" - 1¼":

1. Draai de borging tot de aanslag naar links.
2. Duw de klauwen van het apparaat in de uitsparingen
3. en draai het apparaat 45° in wijzerzin tot de aanslag.
4. Trek de borging met beide handen naar het apparaat toe, tot hij vastklikt. Het apparaat kan nu niet meer per ongeluk gedraaid worden. Om de filter af te koppelen duwt u de borging naar de aansluitmodule toe.

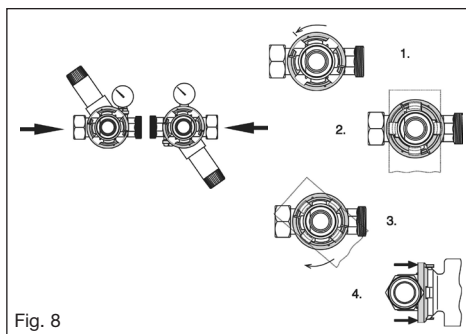


Fig. 8

## 6. Inbedrijfname

Controleer of het filter en de spoelwaterleiding correct zijn geïnstalleerd. De afsluitkranen mogen nog niet geopend zijn. Controleer of de transparante cilinder (3) goed vastzit en sluit de draaiknop (5) door draaien met de wijzers van de klok mee. Open langzaam de afsluitkranen voor en achter het huiswaterstation en ontluicht de pijpleiding aan het eerste aftappunt na de wateraansluiting. Open langzaam de afsluitkranen voor en achter het filter en ontluicht de leiding aan het eerste aftappunt na het filter. Zet voor het tegenspoeien een opvangtank klaar als de spoelwateraansluiting niet met de riolering is verbonden. Open de draaigreep door draaien tegen de wijzers van de klok in, totdat duidelijk hoorbaar is dat water uittreedt en sluit de draaigreep weer. Controleer de dichtheid van het filter.

Maar Cillit Galileo HWS:

De reduceerklep is door de fabrikant ingesteld op 4 bar achterdruk. Voor het veranderen van de achterdruk moet u de arrêteerschroef (9) losmaken en de draaiknop (10) verdraaien. De achterdruk kan door draaien van de stelknop worden veranderd (instelbereik 1,5 - 6 bar). Draaien in de richting van de wijzers van de klok: hogere achterdruk Draaien tegen de richting van de wijzers van de klok: lagere achterdruk. Drukregelaar installeren, rekening houdend met de stroming richting pijl op het lichaam. De indicatie van het cijfer van de achterdrukinstelling (8) geeft een richtcijfer aan. De manometer (6) geeft de exacte druk aan. Tijdens het instellen dient er een uitloopklep achter de reduceerklep herhaaldelijk kort te worden geopend en weer gesloten. Bij het aftappen van water neemt de achterdruk tijdelijk af. De achterdruk mag niet hoger zijn dan 80% van de aanspreekdruk van de warmwater-veiligheidsklep (DIN EN 1988-200).

## 7. Bediening

**Voer 1 x per maand een tegenspoeling uit om te voorkomen dat de vuildeeltjes zich op het filterweefsel vastzetten (bij sterke verontreiniging eventueel vaker).** Zet voor het tegenspoelen een opvangtank klaar als de spoelwateraansluiting niet met een riolering is verbonden.

### Tegenspoelen

Open de draaigreep door draaien met de wijzers van de klok mee, totdat duidelijk hoorbaar is dat water uittreedt en sluit de draaigreep weer. Controleer de dichtheid van het filter. **De kunststofdelen mogen enkel met een vochtige, zachte doek worden gereinigd. Gebruik geen oplos- of wasmiddelen of zure reinigingsmiddelen.**

## 8. Vervangen van het inlegstuk van de klep

Sluit de afsluitkranen vóór en achter het huiswaterstation en zorg ervoor dat aan de twee kanten een drukvermindering plaatsvindt. Maak de arrêterschroef (9) los en draai de draaiknop (10) tegen de richting van de wijzers van de klok tot aan de aanslag. Schroef de veerkap (7) met behulp van een ringsleutel los. Haal het inlegstuk van de klep (11) en de glijring (12) eruit. Bestrijk de Oringen van het nieuwe inlegstuk van de klep met siliconenvet en plaats het inlegstuk in de kleppenkast; let hierbij erop dat de O-ringen de correcte positie hebben. Breng de glijring aan en schroef de arrêterschroef weer vast. Stel de reduceerklep in zoals in het hoofdstuk „Inbedrijfstelling“ is omschreven.

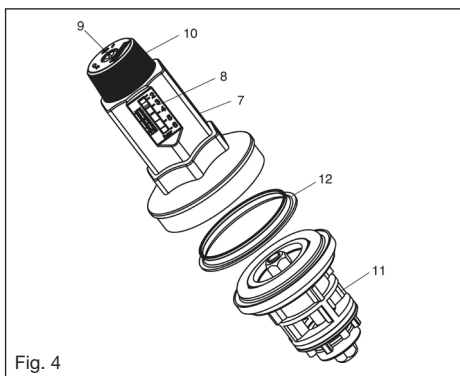


Fig. 4

## 9. Onderhoud

Alle technische apparaten moeten regelmatig onderhouden worden. Conform DIN EN 806-5 moet dit altijd door een vakman gebeuren, die ook de versleten onderdelen vervangt. Dit onderhoud moet 2 x per jaar gebeuren, bij gemeenschappelijke installaties 2 x per jaar. Uitvoering: installateur of fabrikant.

## 10. Waarborg

In geval van storingen tijdens de waarborgperiode (als er een onderhoudscontract werd afgesloten = 2 jaar, anders 6 maanden) kunt u contact opnemen met onze klantenservice. Vermeld hierbij altijd het type apparaat en het productienummer (zie technische specificaties of typeplaatje van het apparaat). Tussentijdse onder waarborg mogen enkel door onze klantenservice worden uitgevoerd. Tussentijdse onder waarborg door een gespecialiseerde firma mogen enkel in opdracht van onze klantenservice worden uitgevoerd.

### Gekwalificeerd personeel:

Het product mag uitsluitend door vakpersoneel geïnstalleerd, in gebruik genomen en onderhouden worden.

De bediening en het gebruik dienen door geïnstrueerde mensen te worden uitgevoerd.

### Geïnstrueerde persoon:

Werd tijdens een instructie en d.m.v. informatie uit deze handleiding geïnformeerd over de hem opgedragen taken en de mogelijke risico's bij ondoelmatig gedrag.

### Vakpersoneel:

Is op basis van de genoten vooropleiding, kennis en ervaring alsook kennis van de van toepassing zijnde voorschriften in staat om het product te installeren, in gebruik te nemen en te onderhouden.

## 10. Verhelpen van storingen

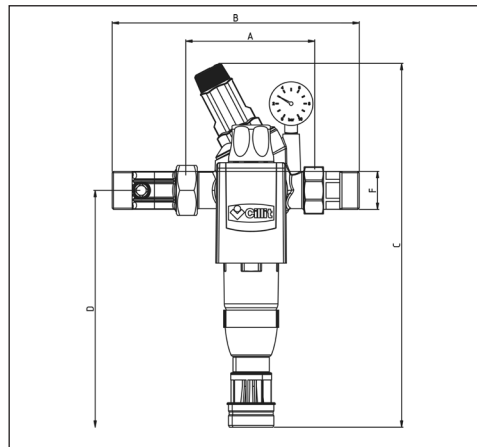
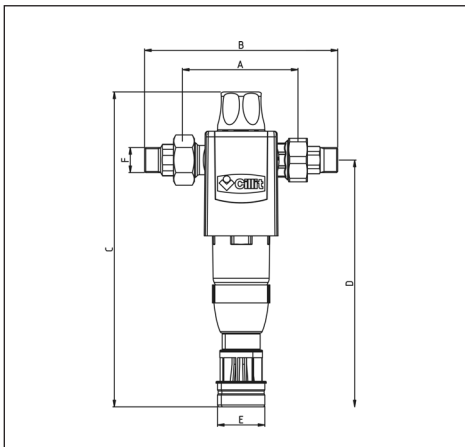
Storing	Oorzaak	Remedie
Waterdruk in het net sterk gedaald; waterdruk valt bij aftapping in hoge maten (met meer dan 35 % van de rustdruk)	Filterelement verontreinigd	Tegenspoeling uitvoeren
Spoelwateruitlaat kan niet worden gesloten	Tegenspoelelement bereikt zijn eindpositie niet door grove vuildeeltjes niet door grof vuil	Terugspoelhendel openen en sluiten, de tegenspoeling meermaals herhalen
Waterdruk stijgt boven de ingestelde waarde	Inkrimping / slijtage van de afdichtingselementen	Achterdruk alsnog reguleren (z. hoofdstuk Inbedrijfstelling). Indien de druk verder stijgt, moet het inzetstuk van de klep (11) worden vervangen.

Als de storing na deze ingrepen niet is verholpen, dan roep de hulp in van onze klantenservice.



## 12. Technische specificaties

Cillit Galileo 100 mm	Typ	3/4" RSF	1" RSF	5/4" RSF	3/4" HWS	1" HWS	5/4" HWS	
Nominale aansluitingsdiameter	DN	20	25	32	20	25	32	
Debiet bij $\Delta p = 0,2$ bar	m <sup>3</sup> /h	3	3,5	4	-	-	-	
Debiet bij $\Delta p = 0,5$ bar	m <sup>3</sup> /h	5	5,5	6	-	-	-	
Debiet bij $\Delta p = 1$ bar	m <sup>3</sup> /h	7	7,5	8	-	-	-	
Debiet met reduceerklep	m <sup>3</sup> /h	-	-	-	3	3,5	4	
Initiële druk achter reduceerklep	bar	-	-	-	2-6	2-6	2-6	
Doorlaatwijdte, onderaan / bovenaan	µm	90 / 110						
Nominale druk (PN)	bar	16						
Bedrijfsdruk, min./max.	bar	2,5 / 16						
Watertemperatuur	°C	30						
Omgevingstemperatuur max.	°C	40						
Bouwlengte zonder schroefdraad	A	mm	100	100	105	100	100	130
Bouwlengte met schroefdraad	B	mm	186	186	205	198	198	262
Totale hoogte	C	mm	333	333	333	380	380	400
Minimum-maten midden buis tot vloer	D	mm	350	350	350	350	350	350
Slangaansluiting, diameter	E	mm	50	50	50	50	50	50
Schroefdraad wartelmoer	F	G	G 1 1/4"	G 1 1/4"	G 1 1/2"	G 1 1/4"	G 1 1/4"	G 1 1/2"







**CILLIT CEE Watertechnology GmbH**

A-1210 Wien  
Siemensstrasse 160  
Tel.: +43 1 9073388-0  
Fax: +43 1 9073388-20  
E-Mail: office@cillit-aqua.com

**CILLIT CEE Watertechnology GmbH**

A-4050 Traun  
Fabrikstraße 9  
Tel.: +43 7229 90620  
Fax: +43 7229 90620-20  
E-Mail: office@cillit-aqua.com

**Cillit Wassertechnik GmbH**

Industriestraße 7  
D-69198 Schriesheim  
Tel. +49 6203 73-688  
Fax +49 6203 73-208  
E-Mail: info@cillit.com

**Cillichemie Italiana S.r.l.**

Via Plinio, 59  
I-20129 Milano  
Tel. +39 02 2046343  
Fax +39 02 201058  
E-Mail: cillichemie@cibemi.it

**Cillit, S.A.**

E-08940 Cornellá de Llobregat, Barcelona  
P. l. del Este, Silici, 71 - 73  
Tel. +34 93 4740494  
Fax +34 93 4744730  
E-Mail: cillit@cillit.com

**Cillit Direction Commerciale**

F-67013 Strasbourg Cedex  
15 a, Avenue de L'Europe  
Schiltigheim - B.P. 80045  
Tel. +33 03 90200420  
Fax +33 03 88835090

**Cillit Hungária Kft**

H-2040 Budaörs  
Budapark, Keleti utca 7  
Tel. +36 23 444135  
Fax. +36 23 444136  
E-Mail: hungary@cillit-aqua.com

**Cillit Shanghai YKML**

**Water Treatment Systems Co.Ltd.**

#2301, 915 Zhenbei Road  
Shanghai 200333  
Tel. +86 21 32513636  
Fax. +86 21 32513344

[www.cillit.com](http://www.cillit.com)

